

## VALIRYO – EMPFEHLUNG ZUR INSTALLATION INNERHALB DER DUSCHE

### Zulässiger Einsatzort

Der Valiryo Body Dryer ist so konzipiert, dass er in einer Duschkabine installiert werden und nass werden darf. Der Valiryo verfügt über den sogenannten IP56-Schutzindex gegen das Eindringen von Wasser und Staub. Valiryo verfügt somit über eine höhere IP-Schutzart als die, die für die Installation elektrischer Geräte in der Dusche erforderlich sind. (Siehe Tabelle unten)

#### IP – [5] [6]



Schutzart

Kennziffer: Schutz gegen Fremdkörper und Berührung

Kennziffer: Schutz gegen Wasser

Abbildung 1: Internationale Schutzart

	IP-Schutz nach Standards	Valiryo
Privathaushalt	IP X4	SCHUTZART 56
Öffentlicher Bereich	IP X5	

Tabelle 1: IP-Standards



**IP 56** akkreditiert durch das internationale Zertifikat: C / **18046512** durchgeführt nach den Normen IEC 60529:1989 und IEC 60529:1989/ A1:1999 im unabhängigen Testlabor „Technological Institute in Aragon“ mit der Labor Akkreditierung **ILAC Nr.100/LE257**. Diese internationalen Normen entsprechen, den in Deutschland vorhandenen Normen DIN EN 60529:2014-09 und VDE 0470-1:2014-09

Das CB Zertifikat: BE-8415 wurde auf Grundlage der internationalen Norm (DIN EN 60529:2014-09 erstellt. Akkreditiert und ausgestellt durch das unabhängige Labor „SGS Tecnos, S.A.“ mit der Laborakkreditierung ILAC Nr.5/LE011.

Die Norm DIN VDE 0100-701: 2008-10; VDE 0100-701: 2008-10 erläutert die Anforderungen für elektrische Niederspannungsanlagen an Standorten mit Badewanne oder Dusche. Diese Norm beschreibt unter Punkt 701.512.2 die äußeren Umstände, dass elektrische Geräte wie Valiryo mindestens die IPX5-Schutzklasse aufweisen müssen, um in Zone 1 und 2 (Duschbereich) installiert zu werden. Werden elektrische Geräte noch dazu Spritzwasser ausgesetzt sind, ist darüber hinaus die IPX5 Schutzklasse einzuhalten.

#### Erläuterung der IP-Code-Kennziffern

**[5] Schutz gegen Staub: Staubdicht**

**[6] Schutz gegen starkes Strahlwasser: Geschützt um starkem Strahlwasser ausgesetzt zu sein**



Obwohl der Valiryo Körpertrockner im Grunde an jeder Wand Ihres Badezimmers installiert werden kann, empfehlen wir, den Valiryo direkt im Duschbereich zu installieren, Valiryo ist absolut sicher in nassen Umgebungen zu verwenden, indem das Gerät gemäß der in diesem Handbuch beschriebenen Anleitung installiert wird.

### Wählen Sie den besten Platz in Ihrem Badezimmer

Für das beste Trocknungs-Erlebnis, empfehlen wir den Valiryo Körpertrockner direkt im Duschbereich zu montieren. Nach vielfältigen Benutzererfahrungen ist der optimale Ort für die Installation von Valiryo die Wand neben der Mischbatterie. Wenn Sie Valiryo in der Nähe der Mischbatterie platzieren, ist es einfach, den Valiryo bereits 20-40 Sekunden vor dem Trocknungsvorgang einzuschalten.

Die folgenden Bilder sind zwei Beispiele, die Ihnen den optimalen Ort für die Montage des Valiryo Körpertrockners zeigen. Die Beispiele sind Empfehlungen, stellen aber keine Einschränkung für mögliche Installation dar. Selbstverständlich können Sie den Valiryo Körpertrockner auch dort installieren, wo er am besten in ihr Badezimmer passt.

Der Valiryo erfordert keine Wartung oder den regelmäßigen Austausch irgendwelcher Teile. Wir empfehlen Ihnen einfach, die Oberfläche mit einem Mikrofasertuch und Wasser zu reinigen.

### Beispiele für den optimalen Installationsort:

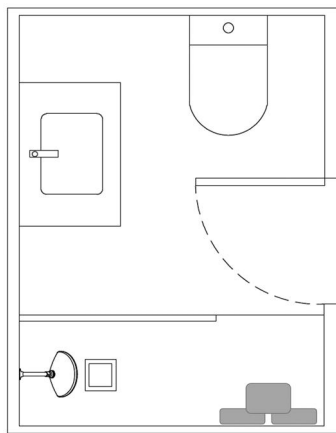


Abbildung 2: Badezimmerlayout -  
Beispiel 1

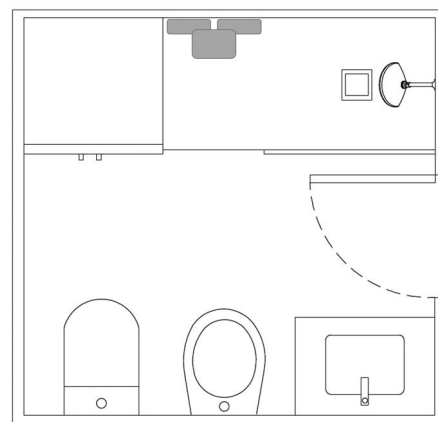


Abbildung 3: Badezimmerlayout -  
Beispiel 2

Legende:  Valiryo Körpertrockner

### Position im Duschbereich:

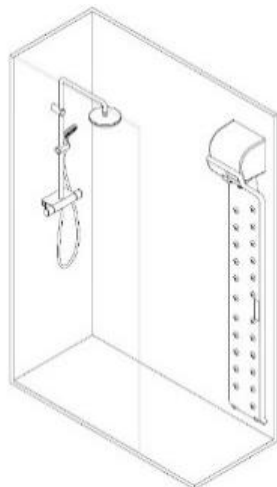


Abbildung 2: Optimale Position

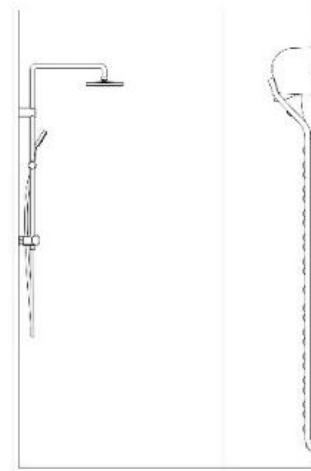
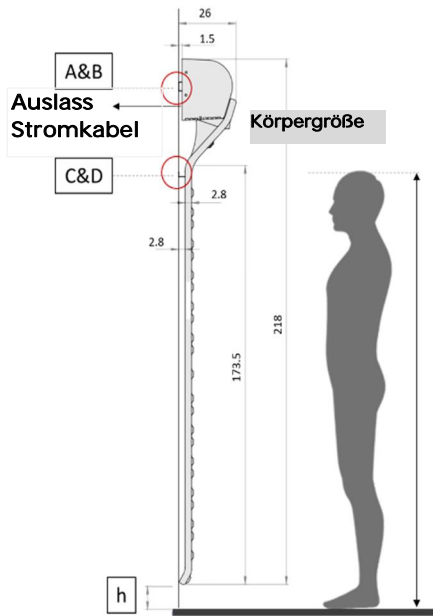


Abbildung 3: Alternative Position

## Wählen Sie die für sie passende Installationshöhe

Bitte verwenden Sie die folgende Tabelle, um die Höhe zu berechnen, in der Sie den Valiryo Körpertrockner platzieren möchten.

Die Tabelle gibt Ihnen eine Referenz für mehrere Benutzerhöhen. Wählen Sie die Höhe, die für den Benutzer bequemer ist, und beachten Sie die Deckenhöhenbegrenzung in der letzten Spalte.



Alle Abmessungen sind von der Bodenoberfläche gemessen  
Alle Abmessungen sind in cm angegeben

Körpergröße	A&B	Auslass Stromkabel	C&D Bohrlöcher Luftpanel	h	Mindest-Raumhöhe
	Bohrlöcher Gebläse-Einheit			Tiefster Punkt	
160 oder tiefer	205	194.5	171.5	0.5	220
170	210.5	200	177	6	226
180	215,5	205	182	11	231
190	219.5	209	186	15	235
200 oder höher	224.5	214	191	20	240

Valiryo Gesamthöhe = 218 cm

Tabelle 2: Tabelle zur Berechnung der optimalen Höhe

Abbildung 4: Körpergröße des Benutzers

Messen Sie die Raumhöhe, in dem sie den Valiryo Körpertrockner installieren möchten und nehmen dann die Berechnung für die Höhe der Bohrschablone vor.

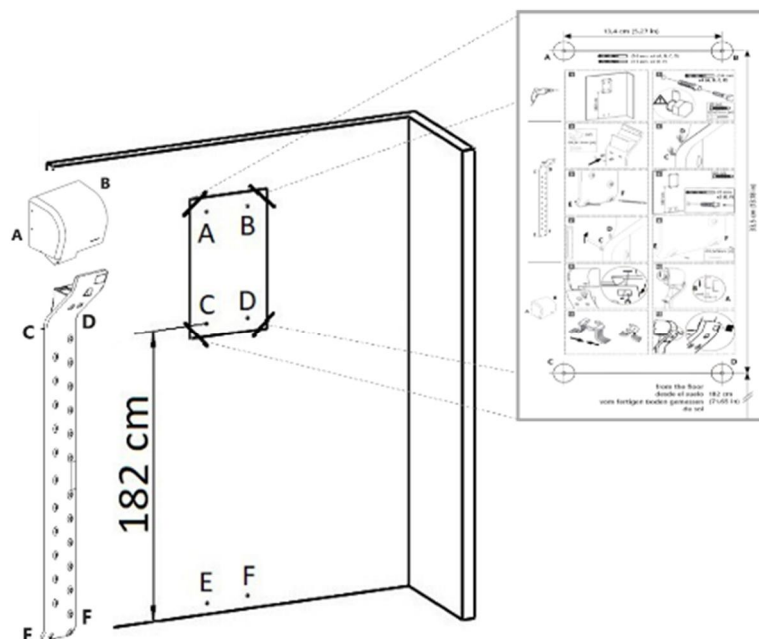


Abbildung 5: Beispiel einer Installation für einen 180cm Benutzer unter Verwendung der Schablone, (Im Lieferumfang - enthalten)

## Minimal Anforderungen



### Höhe

Die Mindestraumhöhe, die für die Installation von Valiryo erforderlich ist, beträgt 220cm vom Boden bis zur Decke.

Die optimale Raumhöhe beträgt 230 cm, so kann der unterste Punkt des Valiryo Körpertrockners ca. 5-10 cm vom Boden platziert werden. Bei einer Montage mit Bodenabstand, zielen die unteren Diffusoren zum Trocknen direkt auf die Füße.



### Luftansaugung

Stellen Sie sicher, dass die Lufteinlassbereiche (im Bild unten gezeigt) immer frei sind.

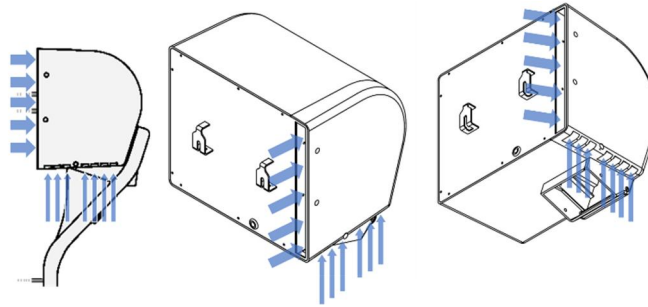


Abbildung 6: Lufteinlass

## Elektroinstallation



Die Leistungsaufnahme des Valiryo Körpertrockners beträgt max. 2800 W und muss an 220 – 240 V angeschlossen werden.

### Elektrische Daten

Spannung	220-240 V~; 50-60 Hz
Stromstärke	12A
Watt	Max. 2800 W
Isolationsklasse	Klasse II



Tabelle 3: Elektrische Daten



### Wichtiger Haftungsausschluss:

Die in Ihrem Land geltenden Vorschriften und Normen haben Vorrang vor jeder Empfehlung, die in diesem Kapitel erwähnt wird. Bitte befolgen Sie Ihre lokale Richtlinien der Elektrogenetzgebung wie z.B. die VDE Vorschriften. Dieses Kapitel soll zu vorschriftsmäßigen Installation führen, ersetzt aber nicht einen möglichen anderen elektrischen Standard. (Beispiel: " DIN VDE 0100"...). Wenn Sie kein ausgebildeter Elektroinstallateur sind, wenden Sie sich bitte an einen Fachbetrieb, um die Elektroinstallation durchzuführen. Alle elektrischen Installationen müssen unter Einhaltung der lokalen Normen und Richtlinien durchgeführt werden.

## Empfohlene Installation

Es wird empfohlen, die Installation von Valiryo mit einem Thermomagnetischem Sicherungsautomat (Sicherung) von 16 A zu betreiben. Um die Anlage zusätzlich zu schützen, wird empfohlen, eine Fehlerstromtrennvorrichtung (FI) von nicht mehr als 30 mA im Stromkreis des Gerätes gemäß DIN VDE 0100-410:2018-10; VDE 0100-410 (IEC 60364-4-41:2005) zu installieren.

## Elektrischer Anschluss:

**Option 1:** Dauerhafte Installation: Schneiden Sie den Netzstecker am Ende der Anschlussleitung ab, um auf die "L"- und "N"-Adern der Anschlussleitung zuzugreifen. Führen Sie das Anschlusskabel in die Zwischendecke ein und stellen Sie die elektrische Verbindung mit dem Stromnetz in der Zwischendecke her.

💡 Option 1 wird vom Valiryo-Team empfohlen. Fester Anschluss von Valiryo. Diese Lösung ermöglicht es ihnen den Valiryo in der Duschkabine zu installieren.

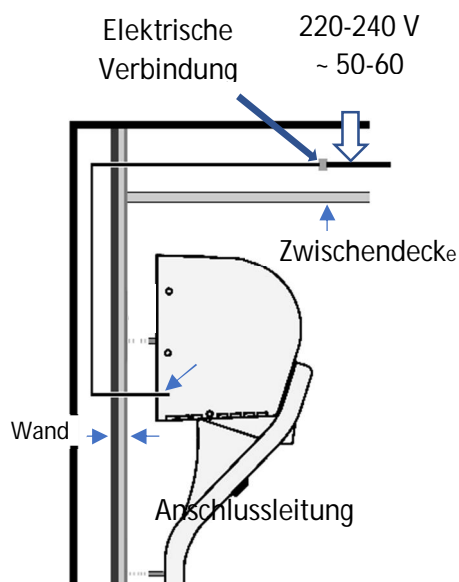


Abbildung 7: Permanente Installation (1A)

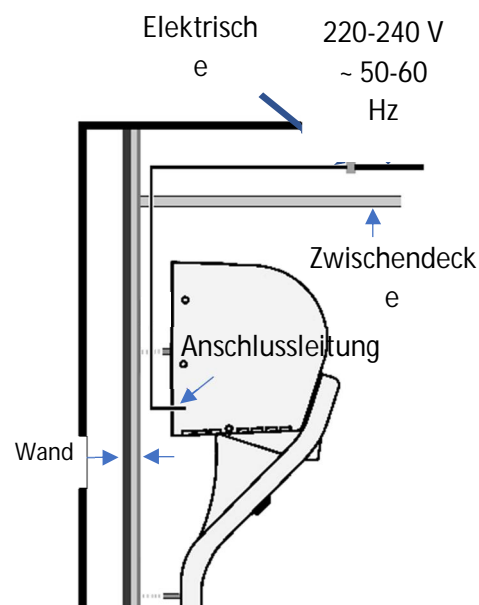


Abbildung 8: Permanente Installation (1B)

Verschiedene Optionen zur Installation des Valiryo Körpertrockners innerhalb der Duschkabine/Nasszelle:

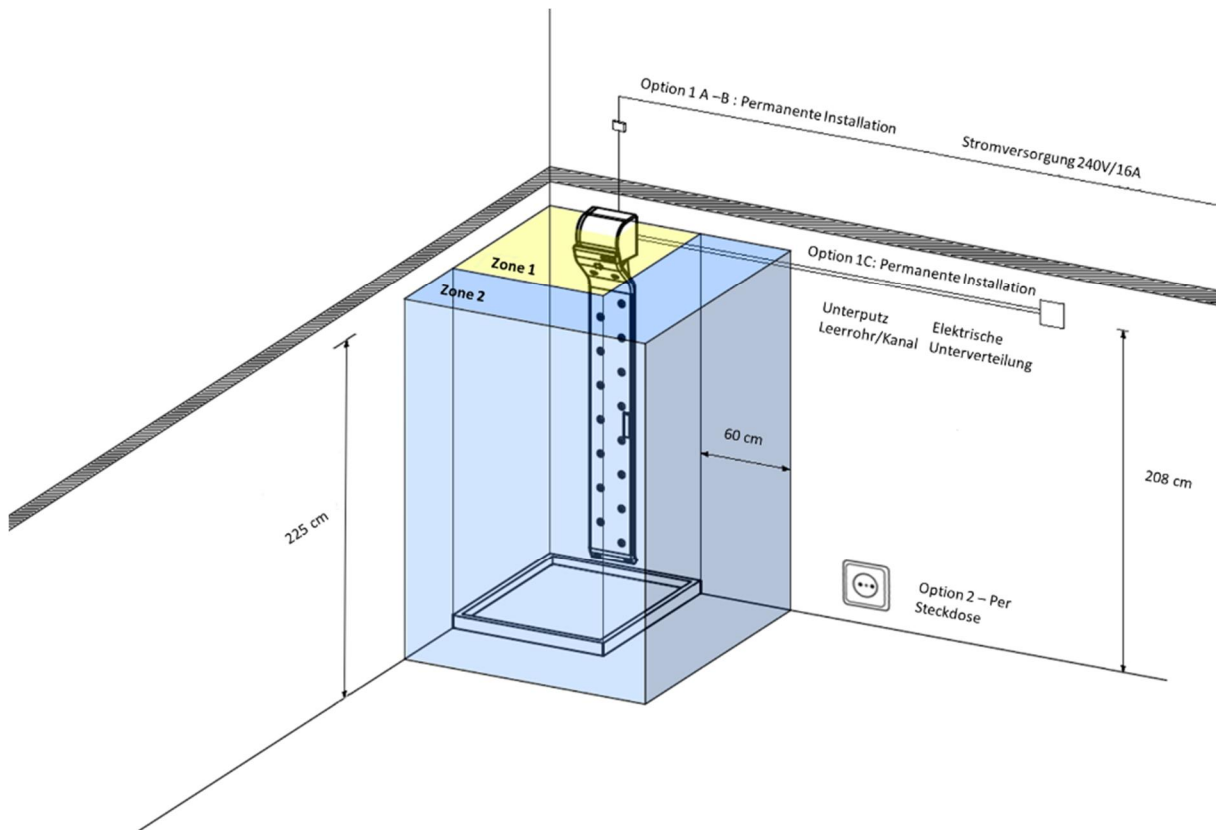


Abbildung 9: Optionen für die Elektroinstallation (1A, 1B, 1C, 2)

**Option 1A:** Feste Installation: Indem sie beispielsweise das Anschlusskabel durch die Wand auf die andere Seite der Wand führen. Perfekte Lösung, bei Neubau oder Badrenovierung.

**Option 1B:** Dauerhafte Installation durch die Zwischendecke. Perfekte Lösung, wenn Sie Valiryo ohne Badezimmerrenovierung installieren.

**Option 1C:** Dauerhafte Installation über Verlegung eines Leerrohres unter Putz bei Neubau oder Badrenovierung. Perfekte Lösung.

Hierbei wird in einer Höhe von ca. 208cm ein Leerrohr (waagrecht) unter Putz, bis zu einer Unterputz-Anschlussdose verlegt. Der spätere Stromanschluss erfolgt dann in der Unterputz-Anschlussdose. Später wird dann das Anschlusskabel (der Anschlussstecker wird zuvor abgetrennt) des Valiryo durch das Leerrohr bis in die Unterputzdose geschoben und dort mit dem Stromanschluss verbunden.

**Option 2:** Direkt an die Steckdose anschließen. Beachten Sie, dass sich die Steckdose außerhalb der Zone 1 und Zone 2 befinden muss. Es wird allerdings nicht empfohlen, Valiryo außerhalb der Duschkabine zu platzieren, da Sie so den warmen Duschbereich zunächst verlassen müssen um die Körpertrocknung durchzuführen.

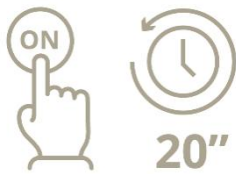
Hinweis:

Für eine einfachere Handhabung bei der Montage und einer eventuellen Demontage der Gebläse Einheit wird empfohlen, ca. 10 cm des Anschluss-Kabels in das Gebläse Gehäuse zu schieben.

## Tipps zur optimalen Nutzung



So verwenden Sie den Körpertrockner für ein bestmögliches Trocknungs-Erlebnis



— Schritt 1 —  
Schalten sie Valiryo ca. 20 Sekunden vor der Nutzung ein.



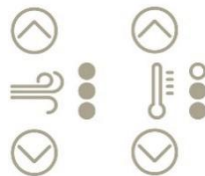
— Schritt 2 —  
Stellen sie zunächst die Einstellungen auf höchste Temperatur und geringste Luftintensität.



— Schritt 3 —  
Entfernen sie in der Zwischenzeit die größeren Wassertropfen auf Schulter und Brust mit ihren Händen.



— Schritt 4 —  
Stellen sie sich so nah (1-2 cm) als möglich vor die Luftdüsen. So spüren sie die wärmende Luft am intensivsten auf dem ganzen Körper



— Schritt 5 —  
Wählen Sie individuelle Einstellung bezüglich Luftintensität und -temperatur aus.



— Schritt 6 —  
Entspannen sie sich und genießen sie den angenehmen Luftstrom.

*Nach dem Trocknen werden Sie sich entspannter fühlen und ihre Haut wird sich softer und besser hydriert anfühlen. Falls sie vorher geschwitzt haben, wird es nach dem Duschen zu keinem Nachschwitzen kommen.*

*Durch die Benutzung von Valiryo tun Sie nicht nur sich selbst etwas Gutes, sondern auch der Umwelt – und damit uns allen.*

Herzlichen Glückwunsch zu einer sichereren, hygienischeren und nachhaltigeren Art der Körpertrocknung