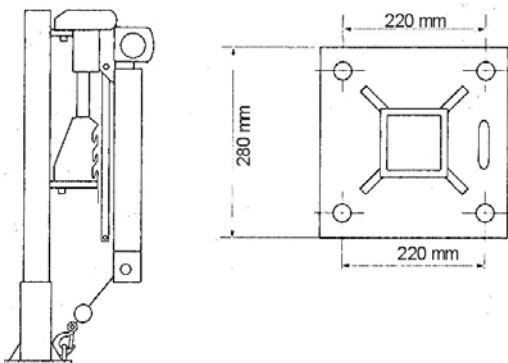
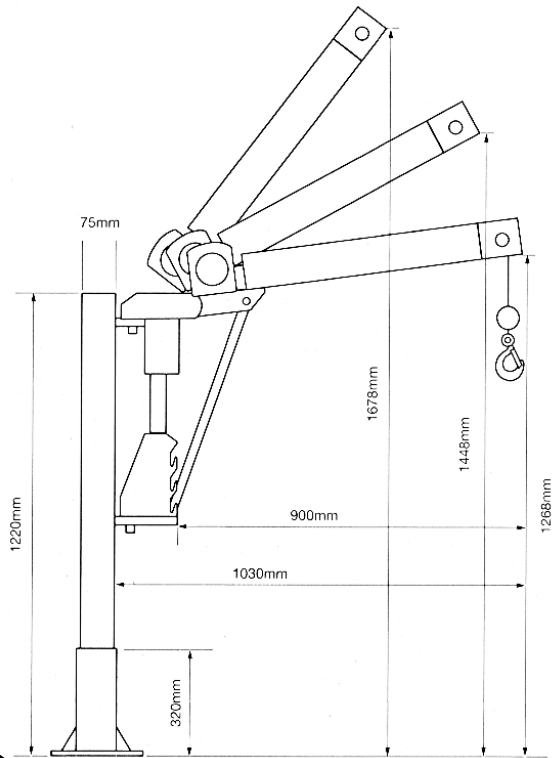
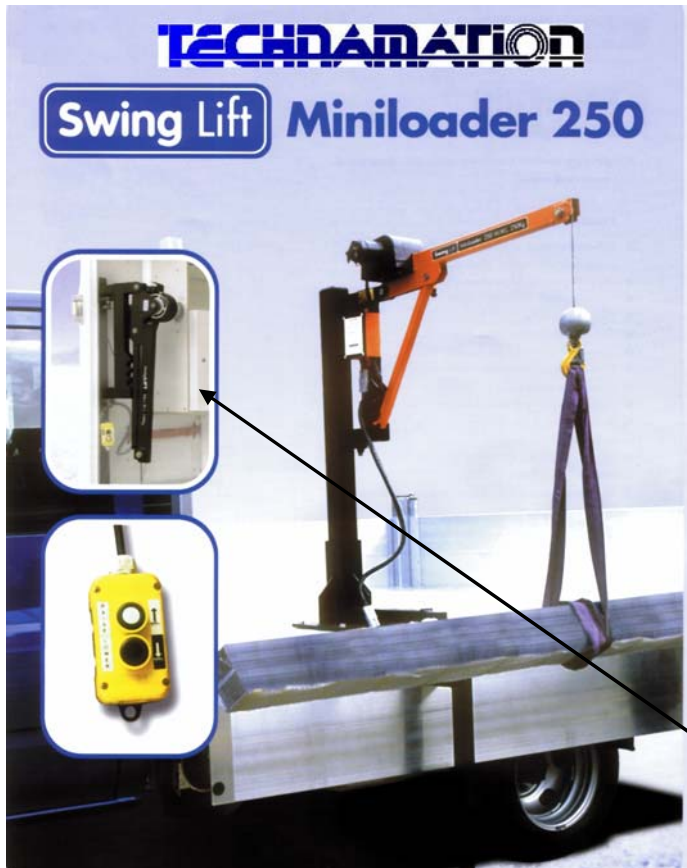


TECHNAMATION

SWING-LIFT

elektrisch betriebene Kleinkrane 12/24 Volt
Für den professionellen Einsatz bei Liefer- und Pritschenwagen.



Säulen- und Wandmontage möglich.
Höhe von drehbarer Säule wird dem Bedarf angepasst.

Lässt sich in Ruhestellung zusammenlegen.

Leichte Handhabung und leichtes Umsetzen von einem Fahrzeug in bez. auf ein anderes Fahrzeug
Automatische Bremse und Überlastschutz erhöhen die Betriebssicherheit.
Für die meisten Arten von Liefer- Kasten und Pritschenwagen geeignet

Die TECHNAMATION-Krane sind leicht auf bzw. in Fahrzeuge zu installieren.
Verbessert die Effektivität von Fahrzeuge und Fahrer

- reduziert die Bedienungszeit
- erhöht die Beweglichkeit

Die Ladung kann fast überall auf bzw. abgeladen werden

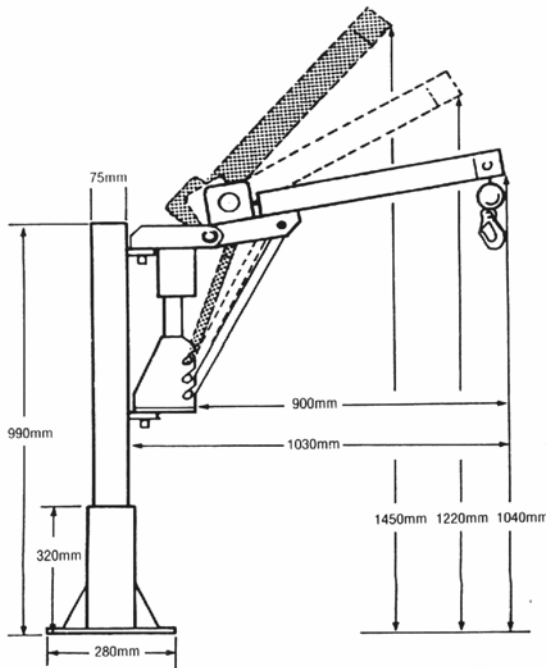
Sie bieten eine ungewöhnliche Flexibilität im Gebrauch und größte Bedienungssicherheit

Durch serienmäßige Fernbedienung ist das be- und entladen von schweren Gütern durch eine Person zu bewerkstelligen

TECHNADATION

SWING-LIFT

elektrisch betriebene
Klein-Krane 12 oder 24 Volt; Hubkraft 250 kg CE.



Leichte Handhabung, Überlastungsschutz, müheloser Transport durch geringes Gewicht.



Swing Lift

Knuckle-Joint

Speziell entworfen für den Ein- und Aufbau in und auf Fahrzeugen, wo hohe Flexibilität zum Auf- und Abladen von Lasten gefragt ist. Diese Ladehilfe hat einen Bewegungsradius von 1 m bzw. 1,5 m und kann Lasten von 100 kg bis 250 kg aufnehmen und absenken.

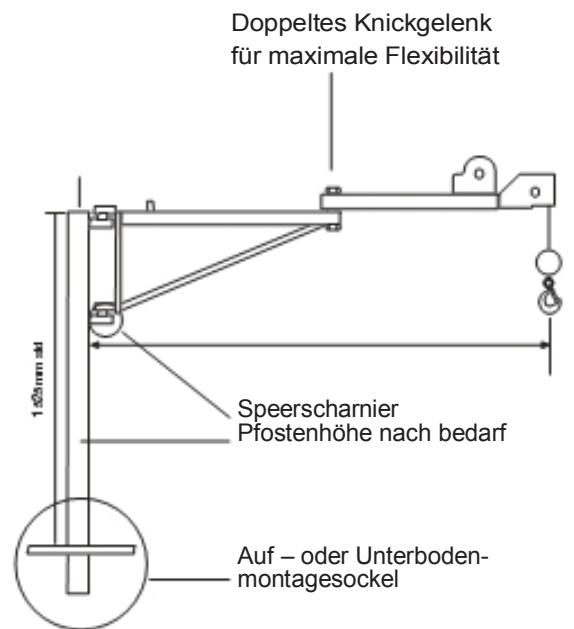


Eigenschaften

- Hebt Lasten bis zu 250 kg je nach Ausführung
- 2 m Ausleger plus 2 Gelenken ermöglicht einen Bewegungsradius von 2m
- Überlastschutz, so dass die angegebene Hubkraft nicht überschritten werden kann
- geringes Eigengewicht der Ladehilfe ca. 49 kg
- Kompaktbauweise für maximale Platzersparnis
- Leichte Handhabung, leichtes Umsetzen von einem Fahrzeug in bzw. auf ein anderes Fahrzeug
- Die Ladung kann fast überall auf- bzw. abgeladen werden
- Durch serienmäßige Fernbedienung ist das Be- und Entladen von schweren Gütern durch eine Person zu bewerkstelligen

Options

- 150 kg Versionen verfügbar
- 12 V oder 24 V Ausführung
- Funkfernsteuerung
- Eckhaltewinkel für die direkte Montage an einer Rückwand
- Unterboden Montageplatte
- zusätzliche Pfostenhöhe
- Seillängen bis 9 m up to 250kg



Gewicht			
Kraneinheit	Pfosten	Sockel	Seil + Haken
49kg	23kg	17kg	8kg
Seillänge - 6m (20') standard			

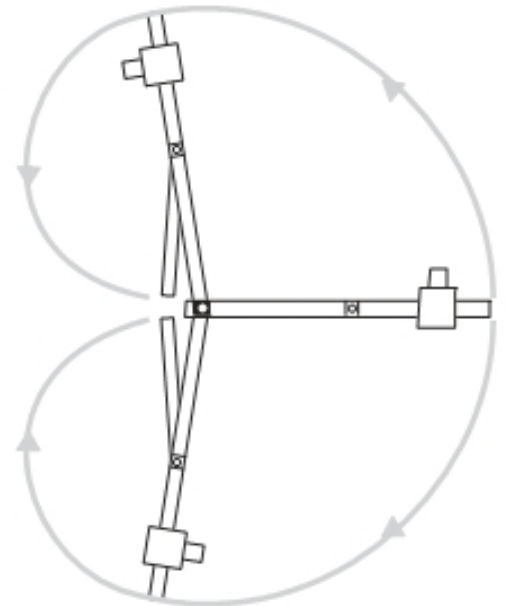


Abb. Bewegungsradius der 2 m Ausführung





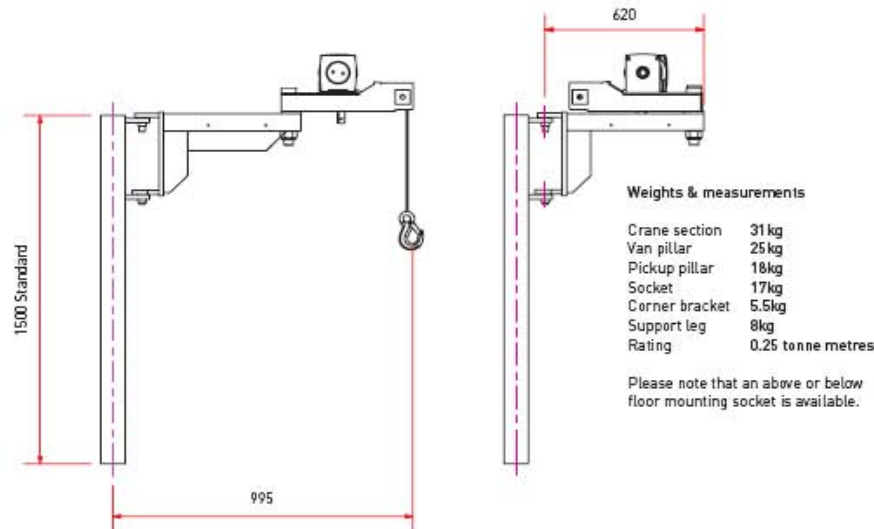
Merkmale

Die KJ250 / 1 oder KJ250 / 1,5 ist ein Ladehilfsmittel mit Knickgelenk und einer Reichweite von 1 bzw. 1,5 m, Kombination von Einfachheit, Zuverlässigkeit und bewährter Haltbarkeit. Er bietet ein sicheres, effizientes und kostengünstiges Gerät zur Handhabung von Lasten für fast alle gängigen Fahrzeuge

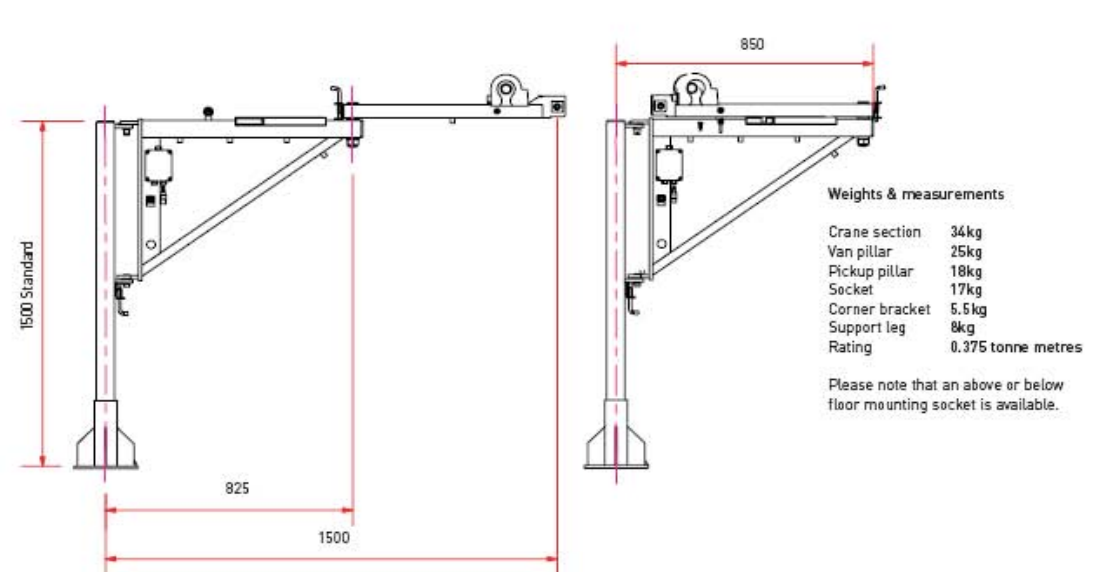
- Hebt bis 250kg - ideal für Gasflaschen und kleine Teile
- Überlast-Schutz hebt nicht mehr als die angegebene Hubkraft.
- Geringes Kran Gewicht von ca. 31-34kg
- hebt Lasten bis zu 250 kg je nach Ausführung
- Vollständig zerlegbar - kann auf anderen eingesetzt werden
- 12V oder 24V Betrieb
- geringes Eigengewicht Kransektion von ca. 34 kg
- Kompaktbauweise für maximale Platzersparnis
- leichtes Umsetzen von einem Fahrzeug in. bzw.
- auf ein anderes Fahrzeug

- Funkfernsteuerung
- Wandhalterung für die direkte Montage an eine Wand
- Zusätzliche Pfeilerhöhe
- Extra Seillänge - 9m bis zu 250 g
- Schutz der Batterien
- Befestigungs-Kitt

KJ250/1



KJ250/1.5





Merkmale

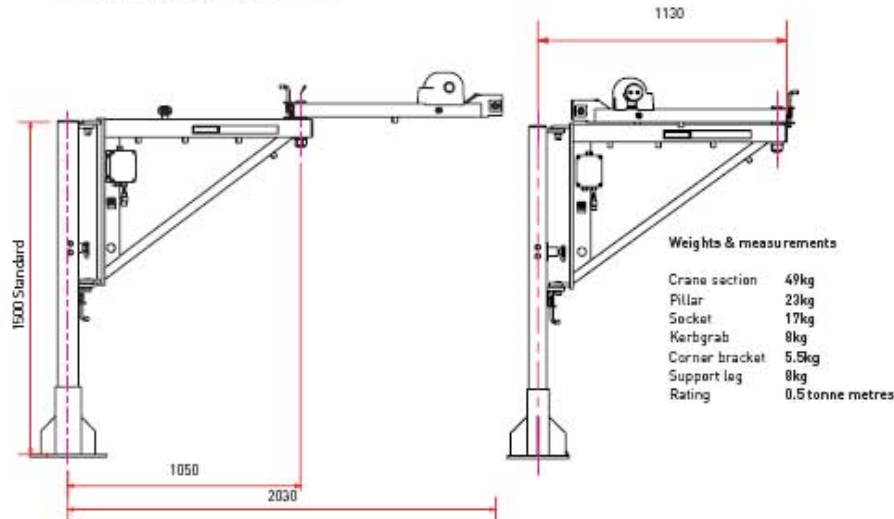
Die neue KJ250 / 2 ist ein zwei Meter Ladehilfe mit Knickgelenk mit eine komplette Handling-Lösung, Kombination von Einfachheit, Zuverlässigkeit und bewährte Haltbarkeit. Er bietet eine sicheres, effizientes und kostengünstiges Gerät zur Handhabung von Lasten für fast alle gängigen Fahrzeuge

- Heb bis zu 250kg ideal für Randsteine und Pfosten
- 2-Meter-Ausleger plus 2 Drehpunkte bedeutet, der Betreiber kann Lasten in ein 4-Meter-Radius bewegen
- Überlast-Schutz verhindert Überbelastung
- Geringes Eigengewicht von ca. 92kg
- Kompaktes Design Maximierung des Fahrzeugbodenraumes
- Kompletz zerlegbar – kann an Arten von Fahrzeugen. eingesetzt oder ganz entfernt werden, also eine maximaler Flexibilität für die Fahrzeugflotte
- Kann wieder auf einem neuen Ersatz-Fahrzeuge eingebaut werden

- 150kg-Version ist auch verfügbar
- 12V oder 24V Betrieb
- Funkfernsteuerung
- Wandhalterung für die direkte Montage an eine Wand
- Zusätzliche Pfeilerhöhe
- Extra Seillänge - 9m/30 "bis zu 250kg
- Schutz der Batterien
- Hebe-Zubehör-Kit

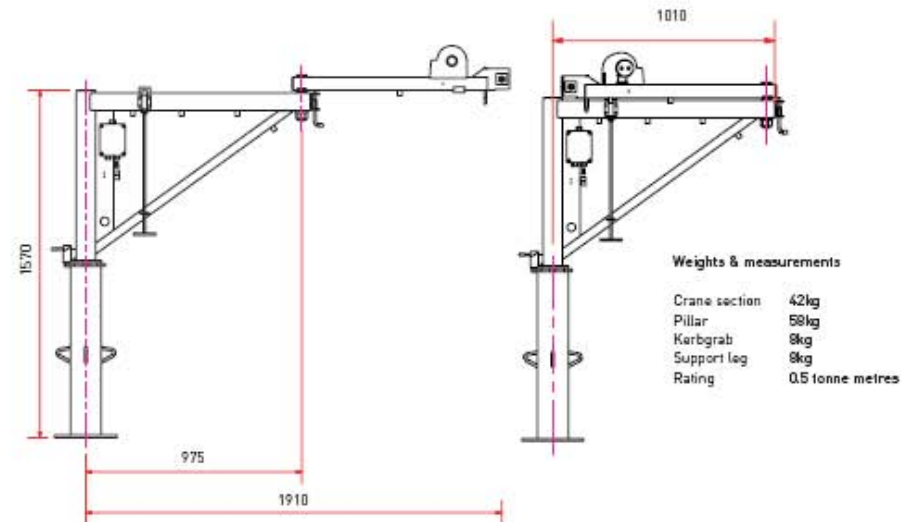
KJ250/2 GHT

180° slew - can also be headboard mounted

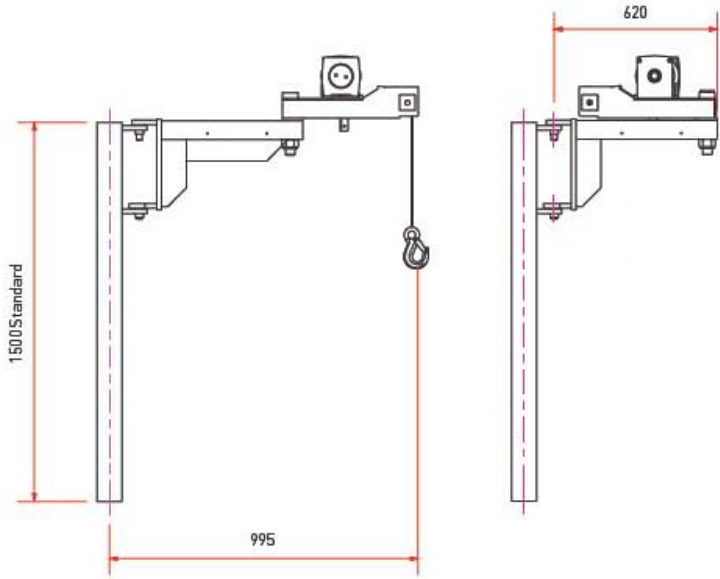


KJ250/2 RPT

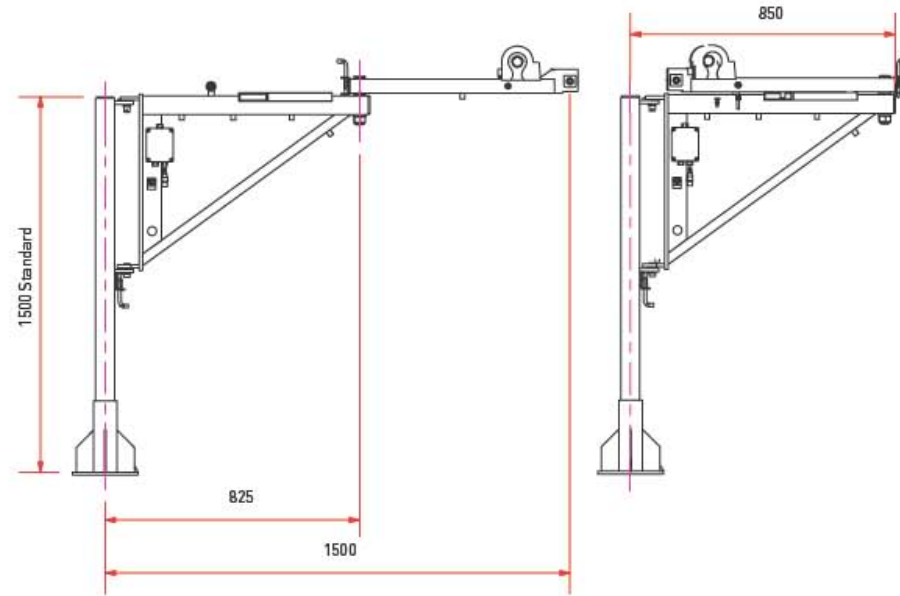
360° slew - ideally suited for mounting on rear of vehicle



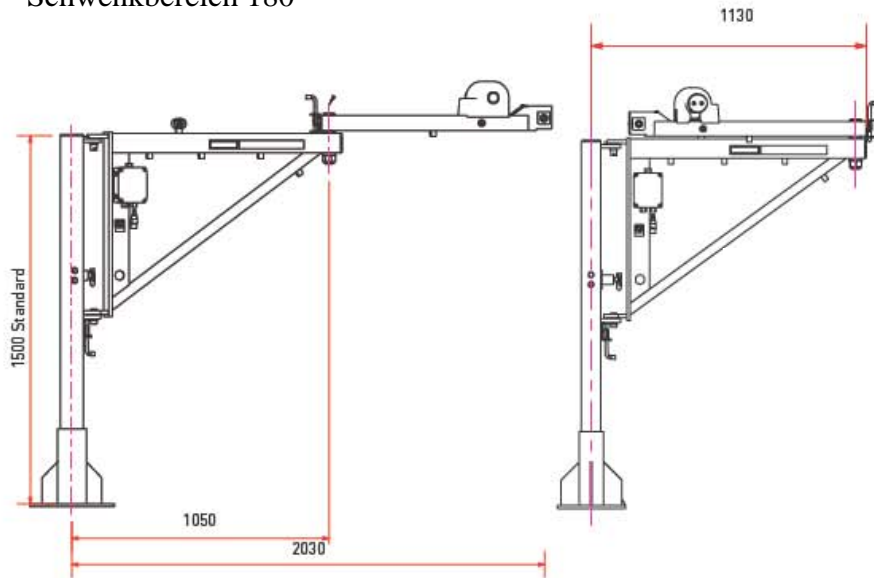
KJ250/1



KJ250/1.5



KJ250/2 GHT
Schwenkbereich 180



KJ250/2 RPT
Schwenkbereich 360 grad durch drehen der Säule

