

LEHNER



POLARO[®]
POLARO[®] E

12 VOLT

Die 12 Volt Streuer zum Ausbringen von Streusalz, Splitt, Sand und Dünger.

POLARO®

POLARO® E

- Stufenlose Regulierung der Streubreite von 0,8 - 6,0 Meter
- Bedienung durch Steuerpult von Kabine/Fahrsitz aus
- Durchsichtiger Vorratsbehälter mit 70, 105 oder 170 Liter
- **Rahmen, Schieber und Streuteller aus rostfreiem Edelstahl**
- Leicht montierbar an allen Fahrzeugen
- 12 Volt betrieben – ist an jedem Trägerfahrzeug vorhanden (24V Adapter)
- Gebrauchsmustergeschützte Rührtechnik sichert gleichmäßiges Nachlaufen des Streugutes
- Stufenlose Streumengendosierung



POLARO® 100 am Radlader



POLARO® 100 am Geländefahrzeug



POLARO® 70 am Aufsitzmäher mit Schneeräumschild

Mit dem POLARO® kann Streugut wie Salz, Splitt, Sand und Dünger ohne Spezialfahrzeuge gestreut werden.

Er kann aufgrund des 12 Volt Antriebes überall angebaut werden, die nötigen Montagebohrungen im Rahmen auf der Rückseite sowie unten sind vorhanden.

Technische Daten



POLARO® 70 am ATV mit Schneeräumschild



POLARO® 100 am Pritschenfahrzeug mit Schneeräumschild



POLARO® 170 am Gabelstapler mit Schneeräumschild

Maße L/B/H:	570/485/870 mm	570/485/1050 mm	700/626/1070 mm
Gewicht:	29 kg	38 kg	42 kg
Volumen:	70 ltr.	105 ltr.	170 ltr.
Fassungsvolumen Salz:	ca. 90 kg	ca. 130 kg	ca. 220 kg
Bei 20g/m ² :	ca. 4.000 m ²	ca. 6.000 m ²	ca. 10.000 m ²
Antrieb:	12 Volt Motor	12 Volt Motor	12 Volt Motor
Stromaufnahme:	13 A	13 A	13 A
Batteriekabel:	3 m	5 m	5 m
Stromkabel Steuerpult:	2 m	2 m	2 m
Steuerkabel:	3 m	6 m	6 m

Nachlauf im Behälter gesichert:

Das Nachlaufen des Streugutes im Behälter wurde speziell durch die Entwicklung des **LEHNER Rührsystems** gesichert. Ein separater Motor treibt ein langsam laufendes Rührwerk an. Die gebrauchsmustergeschützte Technik gewährleistet, dass das Rührwerk auch bei großem Widerstand läuft. Der Motor kann dabei nicht überlastet werden. Vor allem festgesetztes oder scharfkantiges Streugut wird so fließfähig gehalten. Das Streusalz muss rieselfähig sein. Für nicht rieselfähiges oder feuchtes Salz gibt es alternativ ein spezielles Rührwerk als Zubehör (Aufpreis). Dieses Rührwerk ist stehend im Behälter montiert und hält den Großteil des Materials in Bewegung. Achtung, dieses Rührwerk ist nicht für Splitt und Sand geeignet.

Mit dem **POLARO®** lässt sich Streugut fein dosiert und gleichmäßig verteilt ausbringen.

POLARO®



Steuerpult für die Fernbedienung



Die Durchflussmenge kann am Dosierschieber stufenlos eingestellt werden.

POLARO® E



Steuerpult für die Fernbedienung



Die Dosierung kann vom Steuerpult stufenlos eingestellt werden.

Da Mischungen aus Sand und Salz prinzipiell zur Brückenbildung im Behälter neigen, empfehlen wir diese Materialien nicht zu mischen.

Der Anbau kann an PKW, LKW, ATV, Mini-Traktor, Stapler, Radlader und an andere 12 Volt versorgte Fahrzeuge erfolgen. Bei 24 Volt Fahrzeugen ist ein Adapter notwendig.

Alle Schaltfunktionen sind von Kabine/ Fahrersitz aus bedienbar.

Der Fahrer bedient alle Schaltfunktionen aus der Kabine bzw. vom Sitz aus:

- Streuer Ein/Aus
- Schieber Auf/Zu

Am Dosierschieber kann die Durchflussmenge stufenlos eingestellt werden.

Durch die stufenlose Regulierung der **Drehzahl** des Streutellers kann die Streubreite von 0,8 m (Gehweg) bis 6 m (Bushaltestelle, Parkplatz) stufenlos während der Fahrt eingestellt werden.

Vorteile des **POLARO®E**:

- Streumenge kann direkt am Steuerpult elektrisch stufenlos dosiert werden.
- Leermelder vorhanden.
- Einseitiges Streuen möglich.

Zubehör

Ersatzradhalterung (PKW)



Dreipunktbock



Aufsitzmäherhalterung auf Anfrage



Pick-Up Halterung



Quad-Heckhalterung



Zugmaulhalterung



Bordwandhalterung



Stellfuß für Zugmaulhalterung



Für Bordwände mit einer Stärke bis zu 70 mm.

Die Pick-Up Halterung ist höhenverstellbar. Das Maß von Oberkante Heckklappe bis Oberkante Kugelkopf ist von 590 bis 780 mm einstellbar.

Spritzschutz 90 cm hoch, oben und unten Hohlraum



Salinenrührwerk



Für schwer fließfähiges sowie feuchtes Salz.

Rollwagen zum Abstellen und Transport des Streuers.



LEHNER GmbH
Häuslesäcker 5 - 9
D-89198 Westerstetten

Tel.: (+49) 0 73 48/95 96 0
Fax: (+49) 0 73 48/95 96 40

<http://www.lehner.eu>
E-mail: info@lehner.eu

LEHNER

POLARO® L/XL



POLARO® XL

12/24 Volt!

Der 12 Volt Streuer zum Ausbringen von Streusalz, Splitt, Sand und Dünger.

- Stufenlose Streubreite Regulierung von ca. 0,8 – 6,0 Meter
- Stufenlose Streumengendosierung
- Bedienung durch Steuerpult von Kabine/Fahrersitz aus
- Vorratsbehälter mit 380l (L) bzw. 550l (XL)

Technische Daten: **POLARO® L** **POLARO® XL**

Behältervolumen:	380 Liter	550 Liter
Einfüllmenge:	ca. 500 kg Salz	ca. 720 kg Salz
Bei 20g/m ² :	25.000 m ²	36.000 m ²
Leergewicht:	140 kg	155 kg
Stromaufnahme:	14 A	16 A
Steuerkabel:	5 m	5 m
Absicherung	30 A	30 A
Max. Ausbringungsmenge pro Minute	ca. 55 kg Salz	ca. 55 kg Salz



Die Abdeckplane mit Gummizug ist im Lieferumfang enthalten.



Aufbau auf Pick-Up Nissan Navara



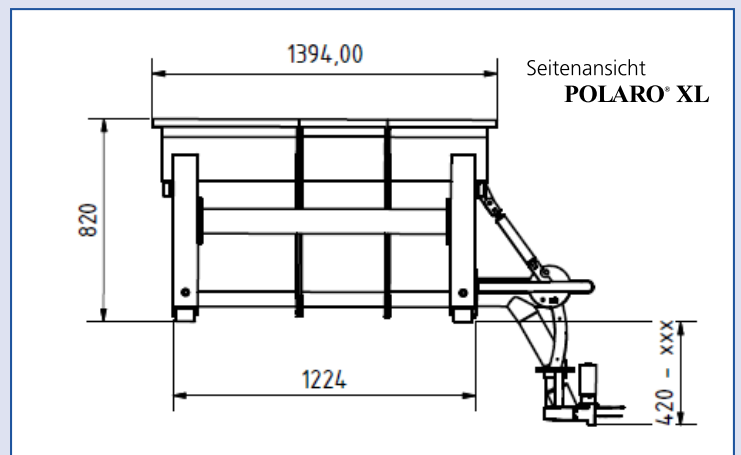
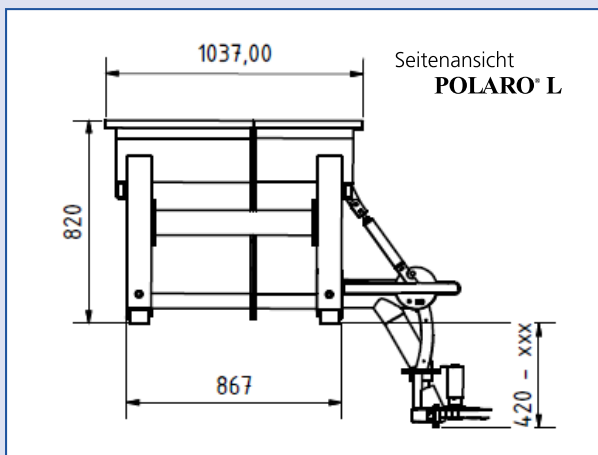
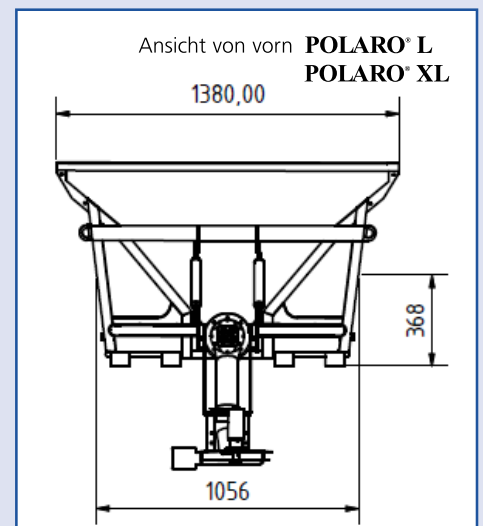
Abbildung ähnlich



Abbildung ähnlich

Sollte aufgrund von Brückenbildung kein Material mehr nachgefördert werden, schaltet sich automatisch der Rüttler zu; dieser bricht die Brücken und bringt das Material wieder in Fluss. Der Anwender braucht sich in diesem Zusammenhang nicht um den Rüttler zu kümmern, das steuert die Elektronik automatisch.

Der Aufgabepunkt auf den Streuteller kann manuell verändert werden. Dadurch verändert sich die Querverteilung des Materials. Zusätzlich sind 8 verstellbare Wurf-schaufeln auf dem Streuteller angebracht. Höhenjustierbarer Streuteller.



Technische Änderungen vorbehalten.

LEHNER GmbH
Häuslesäcker 5 - 9
D-89198 Westerstetten

Tel.: (+49) 0 73 48/95 96 0
Fax: (+49) 0 73 48/95 96 40

<http://www.lehner.eu>
E-mail: info@lehner.eu

LEHNER



12 VOLT
SuperVario®

für Schneckenkorn,
Gräser, Zwischenfrüchte
und Mäuseköder.

LEHNER

Der 12 Volt SuperVario® für Schneckenkorn, Gräser und Zwischenfrüchte wie Senf, Phacelia, Ölrettich, Rübsen, sowie Mäuseköder.

- Stufenlose Streubreite von 2,0 - 24 m
- Robuster 12 Volt BOSCH Elektromotor mit 180 Watt
- Bedienung am Steuerpult vom Fahrersitz aus
- Durchsichtiger Vorratsbehälter mit 70, 110 oder 170 Liter Inhalt
- Stromzuführung mit 4 mm² Kabelquerschnitt
- Stromversorgungskabel zur Batterie serienmäßig
- 10-malige Startautomatik bei festgerütteltem Streugut
- Schieber und Streuteller aus rostfreiem Edelstahl (Edelstahlrahmen Option)
- Stufenlose Streumengeneinstellung vom Steuerpult aus
- Verstellbare Wurfschaufeln zum Einstellen des Streubildes – Querverteilung
- Elektro-Bauteile wasserdicht (Verteilerkasten)
- Digitale Steuertechnik (Computer)
- 6 Meter langes Kabel vom Streuer zum Bedienpult
- Spezial-Rührwelle für Gräser
- Optische und akustische Fehlermeldung mit zweizeiligem Display
- Behälter mit Auslauföffnung / Restentleerung

Schneckenkorn streuen mit Geländewagen



Schneckenkorn streuen mit dem ATV



Grünland-Übersaat beim Walzen



Zwischenfrucht einseitig rechts auf die Furche beim Pflügen



Bedienteil



Abb. mit VGM Dose (Zubehör)

Die SuperVario® Modelle in verschiedenen Größen



Spezial-Rührfinger für Gras



Die stufenlos einstellbare Drehzahl von 200 bis 3000 U/min ermöglicht Arbeitsbreiten von 2 m bis 24 m. Bei Schneckenkorn 3 m bis 24 m, bei Zwischenfrüchten 2,5 m bis 17 m, bei Gras von 2 m bis 6 m (bei ummanteltem Gras-Saatgut bis 9 m). Zur Korrektur der Querverteilung können die Wurf-schaufeln am Langloch stufenlos verstellt werden bis das Streubild mittig eingestellt ist. Streutabellen finden Sie in der Betriebsanleitung sowie im Internet. Die Schieberöffnung des Streuers wird komfortabel vom Steuerpult aus eingestellt. Der Vorteil liegt darin, dass die Ausbringmenge während der Fahrt verändert werden kann. Zum Beispiel bei unterschiedlichen Fahrgeschwindigkeiten bergauf oder bergab, oder bei Behandlungen von einzelnen Stellen oder Rändern.

Der **SuperVario®** ist in Behältergrößen von 70, 110 und 170 ltr. lieferbar. Ein Auslauf-Stutzen ermöglicht eine komfortable Restentleerung.

Vom Traktor aus können alle Schaltfunktionen über das Bedienteil bedient werden:

- **Streuer ein/aus**
- **Schieber auf/zu**
- **stufenlose Dosierung kg/ha**
- **stufenlose Einstellung Arbeitsbreite**
- **Spannung prüfen**

Der Schieber ist dabei positionsüberwacht und gibt bei Nicht-Erreichen der Position eine optische und akustische Fehlermeldung.

Die vom Anwender eingestellte Dreh-

zahl wird am Display angezeigt; weicht der Streuer mit der tatsächlichen Drehzahl davon ab, wird die tatsächliche Drehzahl angezeigt. Somit sind Abweichungen vom Anwender leicht festzustellen.

Sollte sich auf Feldwegfahrten Streugut festrütteln, kann es passieren, dass der Motor blockiert und beim nächsten Start nicht anläuft. Dann wiederholt die Startautomatik den Startvorgang bis zu zehn Mal und reißt die blockierte Rührwelle los. Sollte sich nach zehn Startversuchen die Blockade nicht gelöst haben (Fremdkörper) erfolgt im Display eine akustische und optische Meldung.

Wiesenübersaat und Pflege



Schneckenkorn streuen



Zwischenfrucht-Aussaat



Grünlandpflege

Grünland ist eine besonders wichtige Futtergrundlage. Durch die Ernte als Silage samen die Gräser nur noch selten aus. Dadurch ist die natürliche Reproduktion der Grasnarbe unterbrochen. Die Grasübersaat kann mit anderen Arbeitsgängen wie Schleppen, Walzen, Striegeln oder Gülleausbringung hervorragend kombiniert werden. In der Front Gras streuen, im Heck die Arbeitsgeräte.

Bei regelmäßiger Wiederholung wird die Grasnarbe dichter, trittfester und vor allem ertragreicher.

Mit dem **SuperVario®** kann auch Siliermittel gestreut werden. Wir empfehlen einen Edelstahlrahmen bei korrosiven Siliermitteln (gegen Aufpreis).

Schneckenkorn streuen

Stufenlose Einstellung der Arbeitsbreite zur Anpassung an die Fahrgassen von 3 m bis 24 m Arbeitsbreite. Im Frontanbau mit Gerätedreieck, im Heckanbau mit Dreipunktbock. Beim Einsatz am Geländewagen empfehlen wir die Montage auf dem Dachgepäckträger oder an der Ersatzradhalterung. Ebenso ist der Anbau am ATV möglich.

Zwischenfrucht-Aussaat

Ackerbaulich immer wertvoller, in Wasserschutzgebieten oft Pflicht, in vielen Förderprogrammen enthalten. Während der Bodenbearbeitung können Zwischenfrüchte wie Gelbsenf, Phacelia, Ölrettich, Rübsen oder ähnliches gestreut werden. Bei Mineralböden hinter das Bodenbearbeitungsgerät streuen. Bei reinen Sandböden eventuell in der Front streuen, dann flach einarbeiten.

Montage auf Grubber, Scheibenegge, Roto Tiller u.a. möglich. Beim Einsatz des Pfluges empfehlen wir den Frontanbau. Hier einfach während des Pflügens nach rechts auf die Furche streuen. Der Feldaufgang kann begeistern.

Leermelder: Wenn der Behälter leer ist, (oder je nach Streugut fast leer), gibt es am Steuerpult ein optisches und akustisches Signal. Somit werden besonders beim unübersichtlichen Frontanbau manuelle Kontrollen des Füllstandes sowie Leerfahrten vermieden.

Vorgewende-Manager: Mit dieser Zusatzausrüstung kann der Schieber am Streuer beim Heben/Senken der Heck-Hydraulik automatisch geöffnet bzw. geschlossen werden. Das notwendige Signal kann in 2 Varianten abgenommen werden.

a) 7-polige Signalsteckdose:

Das Kabel aus dem Steuerpult in der 7-poligen Steckdose im Traktor einstecken. Somit kann der Streuer die Signale des Traktors in Schieber auf/zu umsetzen.

b) Sensor- Signal:

Im Gelenkbereich des Unterlenkers wird ein Sensor befestigt. Am Unterlenker wird ein Magnetstreifen angebracht. Der Sensor nimmt die Bewegung Heben/Senken des Unterlenkers als Signal auf und gibt dies an den Streuer als Signal Öffnen/Schließen des Schiebers weiter.

Wenn der Arbeitsvorgang unterbrochen wird und das Bodenbearbeitungsgerät unten bleiben soll, kann nach wie vor am Steuerpult der Schieber geöffnet und geschlossen werden. Der Schalter am Steuerpult hat dabei immer Vorrang.

AUTO-DOSIS

Mit der AUTO-DOSIS wird die Schieberstellung automatisch der gefahrenen Geschwindigkeit angepasst. Man gibt nur noch eine Ausbringmenge je Hektar an und die Elektronik reguliert den Rest. Je nach dem wie schnell das Trägerfahrzeug fährt, regelt die Steuerung den Dosierschieber automatisch nach, sodass die eingestellte Ausbringmenge immer konstant bleibt. (siehe AUTO DOSIS Prospekt)

Traktor-Serien, die serienmäßig über eine 7-polige Signaldose verfügen:

Case	MXU und CVX
Claas	Axion, Ares mit Bordcomputer INFOTRAC
Deutz-Fahr	Alle Agrottron, alle Agrostar

Fendt	ab Baureihe 300 mit EHR, Baureihe 200 S ab Bj. 04
JCB	auch bei vorhandener Dose Pol nicht belegt
John Deere	auch bei vorhandener Dose Pol nicht belegt
New Holland	TSA und TVT
Steyr	Profi und CVT

Zubehör

Vorgewende-Manager 2m „7-pol. Signalsteckdose“



Ersatzradhalterung (Pkw)



Front-Zugmaulhalterung



Vorgewende-Manager 4m „Sensor mit Magnet“



Gerätedreieck



Grubberhalterung Standard



Abweisblech „pflügen rechts“ verstellbar



Dreipunktbock



Pick-Up Halterung



ATV / Quad-Halterung



Verlängerungskabel 3, 4 oder 5 m



Grubberhalterung für Gerätedreieck



LEHNER Agrar GmbH
Häuslesäcker 5-9
D-89198 Westerstetten

Tel: (+49) 07348 / 95 96 0
Fax: (+49) 07348 / 95 96 40

<http://www.lehner.eu>
E-mail: info@lehner.eu

LEHNER

NEU
Geschwindigkeits-
abhängige Dosierung



Mit der **AUTO-DOSIS** wird die Schieberstellung automatisch der gefahrenen Geschwindigkeit angepasst. Man gibt nur noch eine Ausbringmenge je Hektar an und die Elektronik reguliert den Rest. Je nach dem wie schnell das Trägerfahrzeug fährt, regelt die Steuerung den Dosierschieber automatisch nach, sodass die eingestellte Ausbringmenge immer konstant bleibt.

Innovation

SuperVario[®] AUTO-DOSIS

Die Innovation AUTO-DOSIS wird in zwei verschiedenen Varianten angeboten.



AUTO-DOSIS über GPS Empfänger
Diese Variante kann an jedem Trägerfahrzeug montiert werden. Der GPS Empfänger hat eine magnetische Halterung.



AUTO-DOSIS über 7-polige Signalsteckdose

Bei dieser Variante muss das Trägerfahrzeug mit der 7-poligen Signalsteckdose ausgestattet sein. An der Signalsteckdose muss ein Geschwindigkeitssignal vom Traktor aus abgegeben werden.

Zubehör:

Sensor



Vorgewendemanager
Sensor mit Magnet

Signalsteckdose



Vorgewendemanager
7-polige Signalsteckdose

Im Menü der **AUTO-DOSIS Steuerung** sind vom Hersteller aus 12 Streutabellen hinterlegt (Schneckenkorn, Zwischenfrüchte und Gras). Diese können, je nach Einsatzzweck, vom Anwender beliebig ausgewählt werden. Weitere, verfügbare Streutabellen können vom Hersteller aus aufgespielt werden z. B. Siliermittel.
Nach Auswahl des Streuguts, Streubreite und Ausbringmenge reguliert die Steuerung, die vom Anwender ausgewählten Daten, automatisch.
Zusätzlich verfügt die Steuerung über eine Mengenanpassung in %. Die hinterlegten Ausbringmengen kg/ha in den Streutabellen können individuell verändert werden.
Die Auswertung des Geschwindigkeitsimpulses vom Traktor, kann an der Steuerung angepasst werden, je nach Traktortyp (AUTO-DOSIS über 7-polige Signalsteckdose).



AUTO-DOSIS Steuerung LAS 3

Die SuperVario® AUTO-DOSIS Modelle in verschiedenen Größen



70 ltr.
Maße L/B/H:
560/485/730 mm
Gewicht 21 kg

105 ltr.
Maße L/B/H:
560/485/920 mm
Gewicht 29 kg

170 ltr.
Maße L/B/H:
620/700/945 mm
Gewicht 32 kg

AUTO-DOSIS

LEHNER GmbH
Häuslesäcker 5 - 9
D-89198 Westerstetten

Tel.: (+49) 07348/95960
Fax: (+49) 07348/959640

<http://www.lehner.eu>
E-mail: info@lehner.eu

LEHNER



Auch in
Kombination
mit Boden-
bearbeitungsgeräten

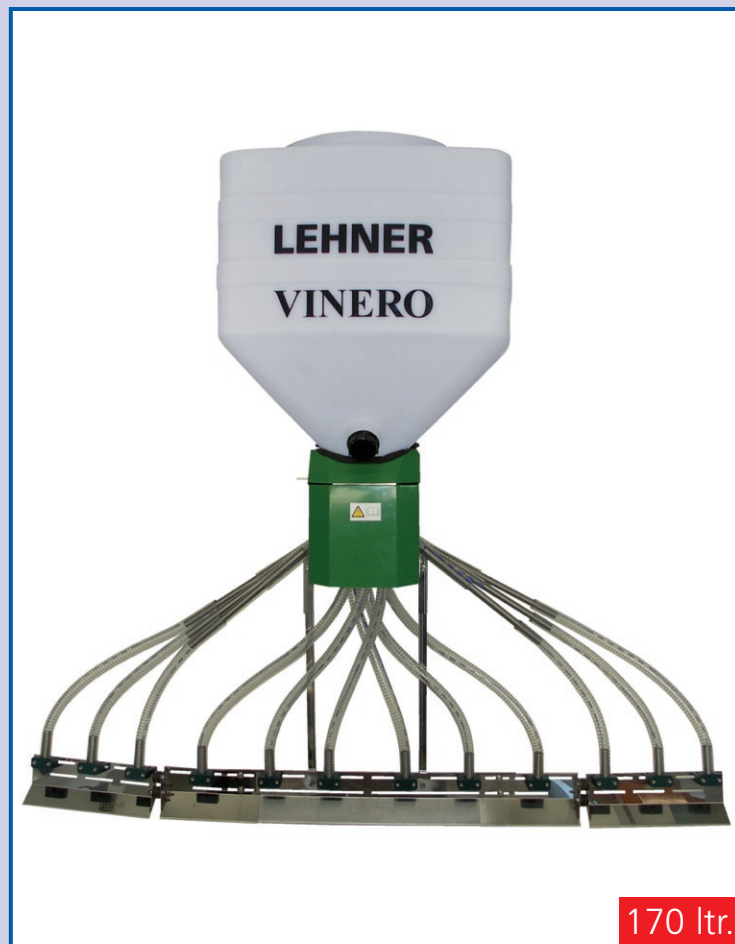
**12 VOLT
VINERO**

Der Kombistreuer für Wein-,
Obst-, Hopfen- und Gartenbau

Zur exakten Reihen und Flächen-
ausbringung von Dünger,
Zwischenfrüchten und Gras

LEHNER

- Robuster 12-Volt Rührwerksmotor
- Bedienung am Bedienpult vom Fahrersitz aus
- Durchsichtiger Vorratsbehälter mit 105 oder 170 ltr.
- Stromzuführung mit 4 mm² Kabelquerschnitt
- Stromversorgungskabel mit 3-poliger Steckdose zur Batterie serienmäßig
- Rahmen, Schieber, Rührwerk und Schiene aus rostfreiem Edelstahl
- Stufenlose Streumengeneinstellung vom Bedienpult
- Wasserdichte Klemmdose am Streuer
- 6 m Kabel vom Bedienteil zum Streuer
- Optische und akustische Fehlermeldung mit zweizeiligem Display
- Behälter mit praktischer Auslauföffnung
- Leermelder



Einsatzzweck

Mit dem VINERO kann **Saatgut** und **Dünger** ausgebracht werden. Die Arbeitsbreite kann zum **flächigen** Ausbringen von 80 cm bis 1,60 m variiert werden. Ebenso kann bei **geteiltem** System z. B. Dünger in die Reihen gestreut werden. Durch den elektrischen Antrieb ist der VINERO unabhängig von Zapfwelle oder Hydraulik überall einsetzbar, wo 12 Volt vorhanden sind.

Vorteile

Im Gegensatz zu einem Tellerstreuer streut der VINERO absolut gleichmäßig. Bedingt durch die Überlappung fällt bei einem Tellerstreuer Saatgut auch in die Reihen. Mit dem VINERO kann wie bei einer Drillmaschine zentimetergenau gesät werden. Die Windanfälligkeit ist gegenüber einem Tellerstreuer minimal.

Arbeitsbreite

Die Arbeitsbreite ist durch die variable Schiene von 80 cm bis 1,60 m einstellbar.

Bedienung

Die Bedienung erfolgt am modernen Bedienpult direkt vom Fahrersitz. Im zweizeiligen Display werden Rührwerk-drehzahl und Schieberöffnung angezeigt und können während der Fahrt verändert werden. Etwaige Störungen werden optisch und akustisch gemeldet.

Dosierung

Die Streumenge ist am Bedienpult während der Fahrt veränderbar. Maximal sind je nach Material bis zu 800 kg/ha ausbringbar. Der positionsüberwachte Schieber garantiert die gleichmäßige Ausbringmenge.

Rührwerk

Das Flügelrührwerk gewährleistet den gleichmäßigen Nachlauf des Materials. Angetrieben wird es durch einen leistungsfähigen 12-Volt Getriebemotor.

Leermelder

Wenn der Behälter leer ist, (oder je nach Streugut fast leer), gibt es am Steuerpult ein optisches und akustisches Signal.

Schiebereinheit

Die Schiebereinheit kann wahlweise mit wenigen Handgriffen auf 6 oder 12 Löcher eingestellt werden. Bei schmaler Arbeitsbreite (80 cm) werden 6, bei großer Arbeitsbreite 12 Löcher empfohlen.

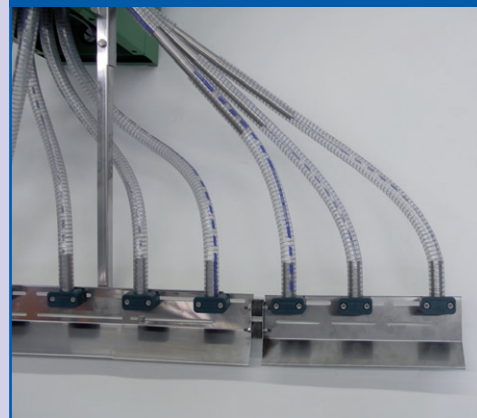
Querverteilung

Bei Flächenausbringung stehen alle Schläuche senkrecht an der Verteilerschiene. Zur Reihendüngung werden die Schläuche schräg gestellt. Die inneren Schläuche können bei Bedarf außen befestigt werden.

Varioschiene (Zubehör)

Die Schiene kann durch Langlöcher verstellt werden. Das 80-cm lange Mittelstück ist immer fest. Die Außenteile sind bis 1,60 m variabel. Im äußeren Teil ist beidseitig ein Gelenk, das bei Berührung mit Pflanzen oder Fremdkörpern federt.

Varioschläuche für unterschiedliche Arbeitsbreiten



Schräg gestellte Schläuche zum Düngen



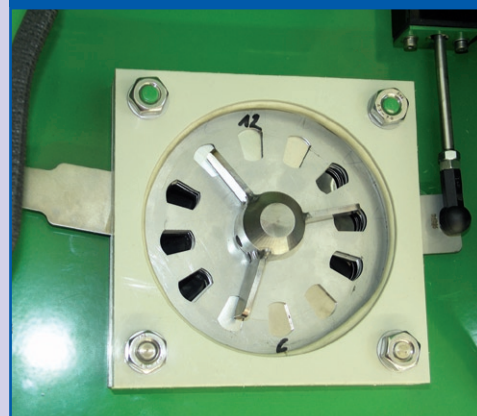
Bedienteil



Elastische teilbare Varioschiene (Zubehör)



Schiebereinheit 6/12 Loch mit Rührwerk



Vorgewende-Manager: Mit dieser Zusatzausrüstung kann der Schieber am Streuer beim Heben/Senken der Heck-Hydraulik automatisch geöffnet bzw. geschlossen werden. Das notwendige Signal kann in 2 Varianten abgenommen werden.

a) 7-polige Signalsteckdose:

Das Kabel aus dem Steuerpult in der 7-poligen Steckdose im Traktor einstecken. Somit kann der Streuer die Signale des Traktors in Schieber auf/zumsetzen.

b) Sensor- Signal:

Im Gelenkbereich des Unterlenkers wird ein Sensor befestigt. Am Unterlenker wird ein Magnetstreifen angebracht. Der Sensor nimmt die Bewegung Heben/Senken des Unterlenkers als Signal auf und gibt dies an den Streuer als Signal Öffnen/Schließen des Schiebers weiter.

Notwendiges Zubehör

- Verbindungskabel „7-poliger Stecker“
- Alternativ Sensor mit Magnet für Unterlenker

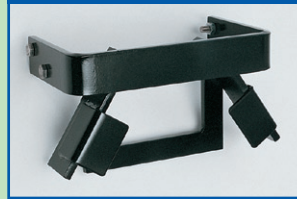
Wenn der Arbeitsvorgang unterbrochen wird und das Bodenbearbeitungsgerät unten bleiben soll, kann nach wie vor am Steuerpult der Schieber geöffnet und geschlossen werden. Der Schalter am Steuerpult hat dabei immer Vorrang.

Zubehör

Verbindungskabel 2 m „7-poliger Stecker“



Gerätedreieck



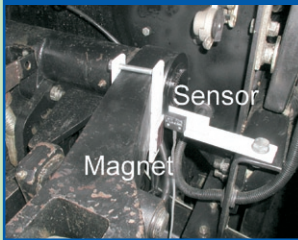
Grubberhalterung für Gerätedreieck



Grubberhalterung standard



Verbindungskabel 4 m „Sensor mit Magnet“



Front-Zugmaulhalterung



Dreipunktbock



Standardschiene



Varioschiene



LEHNER



12 VOLT MiniVario®

Der 12 Volt Streuer zum Ausbringen von Zwischenfrüchten,
Dünger, Gräsern und sonstigen Granulaten.

LEHNER

- Leicht montierbar an allen Fahrzeugen und Anbaugeräten
- Durchsichtiger Vorratsbehälter mit 105 oder 170 Liter
- Behälter mit Auslauföffnung
- Stufenlose Regulierung der Streubreite von 0,8 – 6 m
- 12 Volt angetrieben
- Bedienung durch Steuerpult von Kabine/Fahrersitz aus
- Startautomatik bei festgerütteltem Streugut
- Stufenlose Streumengeneinstellung
- Schieber, Streuteller, und Rahmen aus rostfreiem Edelstahl
- 6 m Steuerkabel
- Spezial-Rührwerk
- Verschlussdeckel mit Schnellverschluss
- Verschiebbarer Streuteller zum einseitigen Streuen
- Robuste, wasserdichte Getriebemotoren
- Wasserdichte Verkabelung
- Stromzuführung mit 4 mm² Kabelquerschnitt
- Stromversorgungskabel Batterie/Kabine serienmäßig
- Leermelder serienmäßig
- Optische und akustische Fehlermeldung mit zweizeiligem Display

Frontanbau



Maße L/B/H:

105 ltr: 570/485/1050 mm

170 ltr: 620/700/1050 mm

Gewicht: ca. 40 kg

Einsatzzweck

Der **MiniVario®** ist ein Tellerstreuer, mit dem Dünger, Saatgut und sonstige Granulate ausgebracht werden können.

Vorteile

Durch den 12-Volt-Antrieb ist der Streuer unabhängig von Hydraulik oder Zapfwelle und kann somit überall montiert werden.

Arbeitsbreite

Durch die stufenlos einstellbare Drehzahl des Streutellers kann die Arbeitsbreite von 0,8 bis 6 m eingestellt werden.

Bedienung

Die Bedienung erfolgt am modernen Bedienpult direkt vom Fahrersitz. Im zweizeiligen Display werden Streutellerdrehzahl und Schieberöffnung angezeigt und können während der Fahrt verändert werden. Etwaige Störungen werden optisch und akustisch gemeldet.

Variable Querverteilung

Der Streuteller kann diagonal verstellt werden. Dadurch verändert sich der Aufgabepunkt des Streugutes auf den Streuteller. So kann die Querverteilung optimal eingestellt werden. Ebenfalls kann durch die Schnellverstellung das Streubild einseitig gestellt werden.

Variable Querverteilung



Leermelder

Wenn der Behälter leer ist (oder je nach Streugut fast leer), gibt es am Bedienpult ein optisches und akustisches Signal.

Rührwerk

Das Nachlaufen des Streugutes wird durch das **LEHNER Rührsystem** gesichert. Ein separater Motor treibt ein langsam laufendes Rührwerk an. Die gebrauchsmuster-geschützte Technik gewährleistet, dass das Rührwerk auch bei großem Widerstand läuft. Der Motor kann dabei nicht überlastet werden.

Montage

Der **MiniVario®** kann an allen Fahrzeugen an der Front oder am Heck angebaut werden. Montagebohrungen sind im Rahmen rückseitig und unten vorhanden.

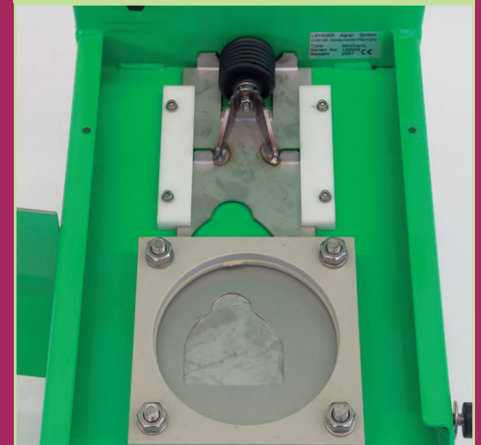
Behälter

Der durchsichtige Behälter hat ein Fassungsvermögen von 105 oder 170 Liter. Der Deckel ist durch einen Schnellverschluss komplett abnehmbar.

Startautomatik

Sollte der Streuteller blockieren, wiederholt die Steuerung den Startvorgang bis zu 10 mal. Dreht der Teller noch nicht, schaltet die Steuerung ab und es erscheint eine optische und akustische Fehlermeldung.

Detailansicht Schieberereinheit



Bedienpult



Vorgewende-Manager

Mit dieser Zusatzausrüstung kann der Schieber am Streuer beim Heben/Senken der HeckHydraulik automatisch geöffnet bzw. geschlossen werden. Das notwendige Signal kann in 2 Varianten abgenommen werden.

a) 7-polige Signalsteckdose:

Das Kabel aus dem Steuerpult in der 7-poligen Steckdose im Traktor einstecken. Somit kann der Streuer die Signale des Traktors in Schieber auf/zu umsetzen.

b) Sensor-Signal:

Im Gelenkbereich des Unterlenkers wird ein Sensor befestigt. Am Unterlenker wird ein Magnetstreifen angebracht. Der Sensor nimmt die Bewegung Heben/Senken des Unterlenkers als Signal auf und gibt dies an den Streuer als Signal Öffnen/Schließen des Schiebers weiter.

Notwendiges Zubehör

- Verbindungskabel „7-poliger Stecker“
- Alternativ Sensor mit Magnet für Unterlenker

Wenn der Arbeitsvorgang unterbrochen wird und das Bodenbearbeitungsgerät unten bleiben soll, kann nach wie vor am Steuerpult der Schieber geöffnet und geschlossen werden. Der Schalter am Steuerpult hat dabei immer Vorrang.

Zubehör:

Verbindungskabel 2 m „7-poliger Stecker“

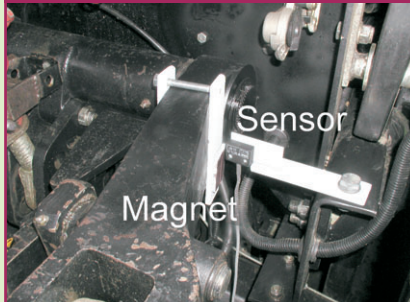


Info

Traktor-Serien mit 7-poliger Signaldose:

Claas	Dose nicht vorhanden, kann aber nachgerüstet werden
Fendt	serienmäßig in Baureihe 200 ab Bj. 2004

Verbindungskabel 4 m „Sensor mit Magnet“



Zugmaulhalterung



Grubberhalterung für Gerätedreieck



Grubberhalterung



Dreipunktbock



Gerätedreieck



LEHNER ÖITiger®

Tragen Sie Verantwortung??

Nehmen Sie Ihre Leute von der Straße!!

NEU – mit Kehrmaschinenkombination



LEHNER

Der 12 Volt Streuer zum Ausbringen von Ölbindemittel

Gefährliche Handarbeit auf verkehrsreichen Straßen wird vom ÖITiger® übernommen!

- Stufenlose Regulierung der Streubreite von 0,5 bis 2 Meter
- 12 / 24 Volt angetrieben (bei 24 Volt mit Adapter)
- Bedienung über Steuerpult in der Fahrzeugkabine
- Leicht montierbar an allen Fahrzeugen
- Durchsichtiger Vorratsbehälter mit 105 Liter
- Schieber und Streuteller aus rostfreiem Edelstahl
- Für alle Ölbinder geeignet

Tragen Sie Verantwortung??

Nehmen Sie Ihre Leute von der Straße!!

Durch den Einsatz des **ÖITiger®** braucht Ölbinder nicht mehr von Hand ausgebracht werden. Personal und Einsatzkräfte werden damit von gefährlichen, vielbefahrenen Verkehrswegen genommen. Die Zeit zum Aufbringen des Ölbinders wird wesentlich verkürzt. Das Streubild ist exakt und gleichmäßig. Dadurch kann das Bindemittel sofort großflächig saugen.

In Zeiten knapper Kassen ist die rationelle Ölspurbeseitigung von besonderer Bedeutung.

Durch die Kombination des **ÖITiger®** mit einer Kehrmachine können auch größere Ölspuren von einer Einsatzkraft erledigt werden. Z.B. verfügt der Citymaster 300 von Hako über einen 240 ltr. Müllbehälter als auswechselbaren Aufnahmehälter. Dadurch kann mit wenigen Handgriffen durch den Behälterwechsel die „normale Kehrmachine“ in ein Spezialfahrzeug umgerüstet werden. Die Kehrmachine kann bei diesem System ebenso mit wenigen Handgriffen front- und heckseitig mit zusätzlichen „Massagebesen“ ausgerüstet werden.

Wenn dem Citymaster 300 am Standort ein PKW Anhänger vorgehalten wird, kann er in kürzester Zeit in Großstädten wie in Landkreisen schnell zum Einsatzort gebracht werden.



Ökologisch vernünftig, Ökonomisch günstig

Durch maschinelle Ausbringung wird der Verbrauch des Ölbinders auf ein Minimum reduziert. Das verringert die Material- und Entsorgungskosten erheblich.

Front- oder Heckanbau an allen Fahrzeugen

Der **ÖITiger®** kann an allen Fahrzeugen an der Front oder am Heck angebaut werden. Montagebohrungen sind im Rahmen rückseitig vorhanden.

Alle Schaltfunktionen aus der Fahrerkabine

Der Fahrer bedient alle Schaltfunktionen aus der Kabine:

- Streuteller Ein/Aus
- Schieber Auf/Zu

Durch die stufenlose Drehzahlregulierung des Streutellers kann die Streubreite von 0,5 bis 2 Meter vom Fahrer während der Fahrt reguliert werden.

Bedienpult



Dosierschieber

Die Streumenge kann stufenlos durch einen Dosierschieber eingestellt werden.

Rüttler

Bei schwer fließfähigem Bindemittel kann der **ÖITiger®** mit einem Rüttler ausgestattet werden. Dadurch wird gleichmäßiges Nachlaufen gewährleistet.

Aufgabepunktverstellung

Um die unterschiedlichsten Ölbinder gleichmäßig verteilen zu können, kann die Position, an der das Material auf den Streuteller auftrifft, verändert werden.

Antrieb durch 12 Volt Technik, die an allen Fahrzeugen vorhanden ist

Angetrieben wird der Streuer durch die 12 Volt Stromversorgung des Einsatzfahrzeuges. Bei 24 Volt Technik ist ein Adapter erforderlich.

Klein und handlich

Das gesamte Gerät wiegt nur 29 kg. Maße: L x B x H 610 x 485 x 1085 mm. Der durchsichtige Behälter hat ein Fassungsvermögen von 105 Liter. Das reicht für bis zu 1100 m.



Maße L/B/H:
610/485/1085 mm
Gewicht: 29 kg

ÖITiger® im Anhänger mit Auszugsvorrichtung



Zubehör

Kuppeldreieck KAT 0



Bordwandhalterung



Front-Zugmaulhalterung



LEHNER GmbH
Häuslesäcker 5-9
D-89198 Westerstetten

Tel: (+49) 07348 / 95 96 0
Fax: (+49) 07348 / 95 96 40

<http://www.lehner.tv>
E-mail: info@lehner.tv

12 VOLT TUBARO LEHNER



12-Volt Exakt-Granulatverteiler

- Robuster 12-Volt Rührwerksmotor
- Bedienung am Bedienpult vom Fahrersitz aus
- Durchsichtiger Vorratsbehälter mit 105 oder 170 ltr.
- Stromzuführung mit 4 mm² Kabelquerschnitt
- Stromversorgungskabel mit 3-poliger Steckdose zur Batterie serienmäßig
- Schieber und Rührwerk aus rostfreiem Edelstahl
- Stufenlose Streumengeneinstellung vom Bedienpult
- Wasserdichte Klemmdose am Streuer
- 6 m Kabel vom Bedienteil zum Streuer
- Optische und akustische Fehlermeldung mit zweizeiligem Display
- Behälter mit praktischer Auslauföffnung



Problem

Bisher war es bei kleinen Walzen nicht möglich, Sand oder Splitt maschinell auszubringen.

Lösung

Mit dem TUBARO kann problemlos Granulat in fast jeder beliebigen Größe maschinell und äußerst genau ausgebracht werden.

Vorteile

Im Gegensatz zu einem Tellerstreuer streut der TUBARO absolut gleichmäßig. Physikalisch bedingt fliegen beim Tellerstreuer die Grobteile weiter nach außen, so dass in der Mitte mehr Feianteile und außen mehr Grobanteile liegen. Die Windanfälligkeit ist gegenüber einem Tellerstreuer minimal. Beim Autobahnbau ist das Ausbringen des Streugutes mit Tellerstreuer teilweise bereits untersagt.

Arbeitsbreite

Der TUBARO kann mit wenigen Handgriffen von 80 cm bis 1,20 m verändert werden.

Bedienung

Die Bedienung erfolgt am modernen Bedienpult direkt vom Fahrersitz. Etwaige Störungen werden optisch und akustisch angezeigt.

Bedienteil



Detail Verteilerschiene



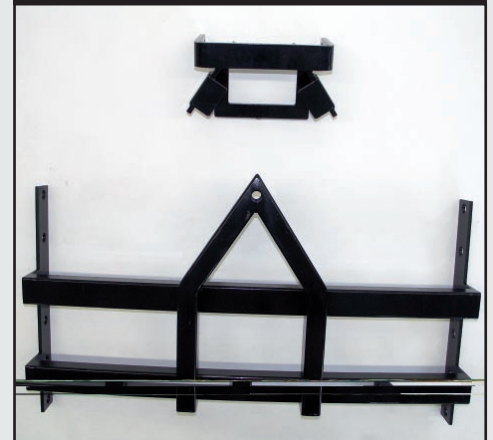
Die Streumenge ist am Bedienpult während der Fahrt veränderbar. Maximal sind je nach Material bis zu 45 kg/min ausbringbar. Der positionsüberwachte Schieber garantiert die gleichmäßige Ausbringmenge. Streugutes mit Tellerstreuer teilweise bereits untersagt.

Dosiereinheit mit Rührwerk



Zubehör

Universalhalterung auf Anfrage



170 ltr.



105 ltr.

LEHNER Agrar GmbH
Häuslesäcker 5-9
D-89198 Westerstetten

Tel: (+49) 07348 / 95 96 0
Fax: (+49) 07348 / 95 96 40

<http://www.lehner.eu>
E-mail: info@lehner.eu

LEHNER TendoMat®

12 Volt Weidezaun-Wickelgerät



TendoMat®

Das Problem:

Das Aufwickeln von Weidezaunlitzen war in der Vergangenheit immer eine sehr anstrengende und zeitaufwändige Angelegenheit. Die Zäune mussten mit Muskelkraft auf Haspeln gerollt werden. Besonders bei sehr langen Zäunen war der manuelle Kraftaufwand extrem groß.

Die Lösung:

Wir haben ein elektrisches, 12 Volt betriebenes Weidezaun - Wickelgerät konzipiert. Die Litze wird hierbei elektrisch auf Haspeln aufgerollt. Längen bis zu einem Kilometer können teilweise direkt aus den Weidezaun-Pfählen herausgezogen werden. Körperliche Anstrengungen sind nicht mehr notwendig.



Zaun Aufbau:

Zusammen mit dem Trägerfahrzeug können die Litzen von der Haspel während der Fahrt abgerollt und aufgebaut werden. Auch hier stellt die Konzeption eine erhebliche Arbeitserleichterung dar.



Besonders lange Zäune bei großen Portionsweiden oder Maisschlägen (Schutz vor Schwarzwild) können schlagkräftig auf- bzw. abgebaut werden.

Anbau

Das Gerät kann aufgrund seines 12 Volt-Antriebes mit dem Traktor, dem Geländewagen, oder einem ATV betrieben werden.

Dies ermöglicht auch ohne weiteres den Einsatz im schwierigen Gelände ohne größere Einschränkungen.

Haspeldurchmesser: 380 mm



Maße ohne
Haspel (L/B/H):
770/380/900
Gewicht:
24,5 kg

Zubehör:

Zusatz-Haspel



Ersatzradhalterung



Dreipunktbock



Bordwandhalterung



Lehner GmbH
Häuslesäcker 5 - 9
D-89198 Westerstetten

Tel.: (+49) 07348/95960
Fax: (+49) 07348/959640

<http://www.lehner.eu>
E-mail: info@lehner.eu