

**bjoern**

*der Holzofen!*

Hergestellt im Herzen der Altmark 



---

# GUTE GRÜNDE FÜR EINEN BJOERN® NATUR

Wem Umwelt und Klima am Herzen ♥ liegt,  
der heizt mit dem natürlichen Brennstoff Holz –  
CO<sub>2</sub>-neutral und damit klimafreundlich.

---

Nichts ist so wohltuend wie Energie die aus der Natur gewonnen wird. Holz aus heimischen Wäldern ist ein nachwachsender Rohstoff, der in einem echten Bjoern Holzofen besonders effektiv, schadstoffarm und umweltschonend verbrannt wird. Die Schönheit des Feuers verantwortungsvoll genießen – mit Bjoern.

Das patentierte Verbrennungssystem das unseren Modellen zugrunde liegt ist einzigartig und wegweisend zugleich.

Durch gezielte Zuführung von Sauerstoff in den Brennraum wird ein Wirkungsgrad von bis zu 89% erreicht und die Holzscheite nahezu vollständig verbrannt. Ein Bjoern kommt schnell auf Betriebstemperatur, ist sparsam im Verbrauch und benötigt weder Aschekasten noch Katalysator. Eine Effizienz die seines gleichen sucht. Die integrierte Scheibenspülung wirkt Verschmutzungen entgegen, sodass sie jederzeit einen klaren Blick auf das Feuer genießen können.

Dabei handelt es sich nicht um ein Massenprodukt, sondern individuelle Handarbeit **MADE IN GERMANY**.

Wir sind eine kleine Ofenmanufaktur im Herzen der Altmark und fertigen mit Leidenschaft und jeder Menge handwerklichem Können. Jede Schweißnaht spiegelt die mühsame Arbeit unserer Ofenbauer wieder. Dadurch ist kein Ofen wie der andere und jeder Kunde erhält sein *g a n z p e r s ö n l i c h e s U n i k a t*.

Durchatmen und entspannen  
in wohliger Atmosphäre.

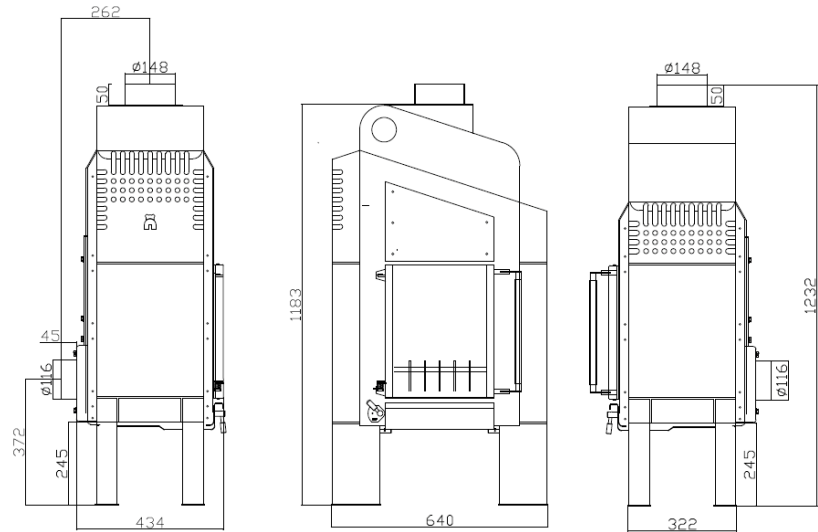
Der Feierabend wird in einem Raum, dessen  
Wärmequelle ein Holzofen mit außergewöhnlichem  
Design ist, zur wohlverdienten Entspannung.

Optisch ansprechend, leistungsstark und einfach  
in der Bedienung. Das patentierte Bjoern  
Verbrennungssystem garantiert bestmögliche  
Verbrennungswerte, ohne dabei die Raumluft zu  
verbrauchen. Auch lange nachdem das Feuer  
erloschen ist, wird mit Hilfe des integrierten  
Wärmespeichers weiter geheizt.

Zurücklehnen und entspannen ist angesagt.

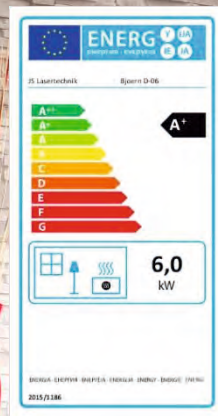
Nennwärmeleistung	6,0	kW
Gesamtwärmeleistung	6,3	kW
Wirkungsgrad	81	%
Max. Brennstoffmenge	1,79	kg/h
Scheitlänge	24	cm
Gewicht des Ofens	187	kg
Türöffnung	25 x 30	cm
Förderdruck	12	Pa
Rauchrohrdurchmesser	150	mm
Mittlerer CO-Gehalt (13 % O <sub>2</sub> )	0,07	%
Staub (13 % O <sub>2</sub> )	22	mg/m <sup>3</sup>
No <sub>x</sub> (13 % O <sub>2</sub> )	125	mg/m <sup>3</sup>
Abgasmessstrom	5,8	g/s
Mittlere Abgastemperatur	253	°C
Ext. Verbrenn.-Luftzufuhr mögl.	ja	

# MODELL D-06



- erhältlich in den Farben Ferrarirot Metallic oder in Edelstahloptik -

Der Bjoern D-06 erfüllt die Richtlinien der Verordnung über kleine und mittlere Feuerungsanlagen BImSchV Stufe II, die Anforderungen gemäß Art. 15a für Österreich und VKF-Verordnungen Schweiz.



**bjørn**

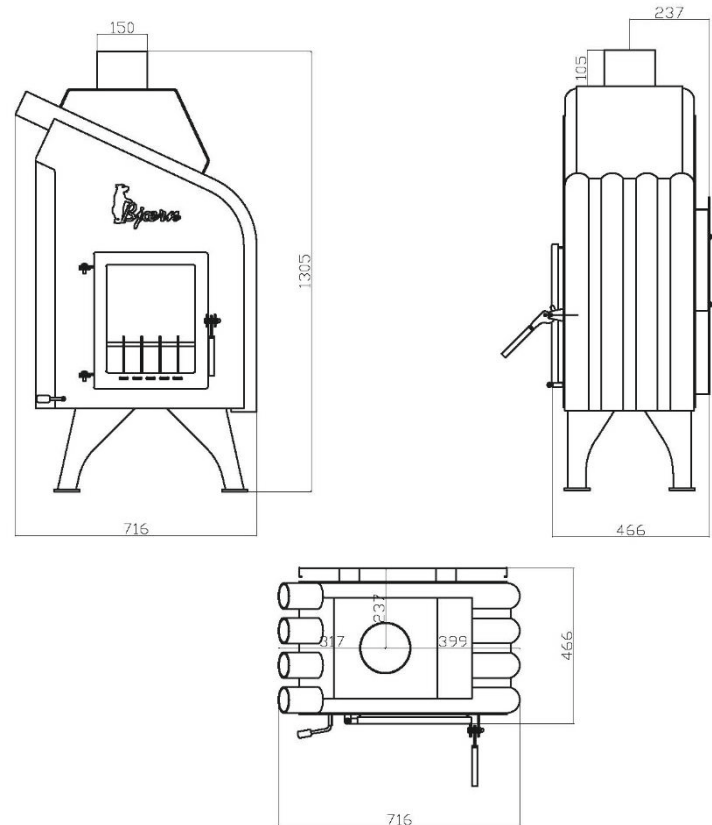
# MODELL 01-07

Knisterndes Feuer und wohlige Wärme in wenigen Minuten! Bereits kurze Zeit nach dem Entzünden der Flamme wird Wärme an den Raum abgegeben. Die Indernde Faszination des Feuers kommt direkt zu Ihnen nach Hause.

In sorgfältiger Handarbeit im altmärkischen Stendal gefertigt, sorgt unser Verbrennungssystem für optimale Leistung bei geringstem Brennstoffeinsatz. Der sehr hochwertige und äußerst wärmebeständige Kesselbaustahl garantiert eine hohe Lebensdauer.

Einen Bjørn kauft man nur einmal!

Nennwärmeleistung	7,0	kW
Gesamtwärmeleistung	7,4	kW
Wirkungsgrad	80,4	%
Max. Brennstoffmenge	2,0	kg/h
Scheitlänge	25	cm
Gewicht des Ofens	187	kg
Türöffnung	31 x 37	cm
Förderdruck	12	Pa
Rauchrohrdurchmesser	150	mm
Mittlerer CO-Gehalt (13 % O <sub>2</sub> )	0,08	%
Staub (13 % O <sub>2</sub> )	20	mg/m <sup>3</sup>
No <sub>x</sub> (13 % O <sub>2</sub> )	104	mg/m <sup>3</sup>
Abgasmessstrom	7,2	g/s
Mittlere Abgastemperatur	232	°C
Ext. Verbrenn.-Luftzufuhr mögl.	nein	



Der Bjørn 01-07 erfüllt die Richtlinien der Verordnung über kleine und mittlere Feuerungsanlagen BImSchV Stufe II, die Anforderungen gemäß Art. 15a für Österreich und VKF-Verordnungen Schweiz.



ENERG  
program / Engpass

IS Laarstechniek - Bjørn 03 07

A+  
A  
B  
C  
D  
E  
F  
G

A

7,0  
kW

BIOGAS (KLEINER) DIELEKTR. (MIDDEL) INDRY - ENERGI (GAS)

2023/12/16

**bjørn**

Funktionalität und pure  
Lebensqualität.

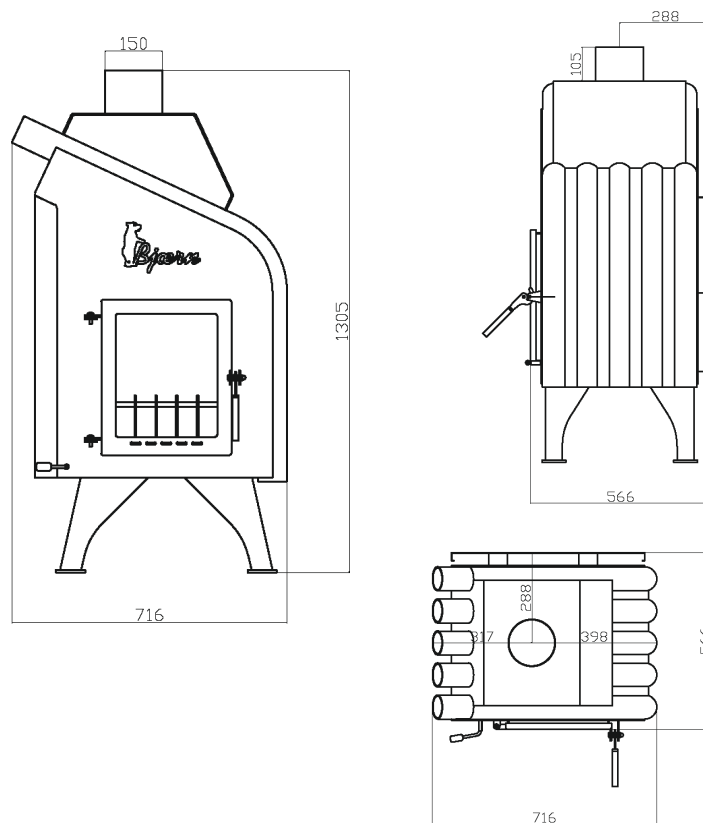
Mit dem Bjørn 01-10 holen Sie sich all das direkt in  
Ihren Lebensmittelpunkt.

Die Integration eines optionalen Wärmetauschers in  
das patentierte Verbrennungssystem ist beim Bjørn  
01-10 ebenfalls möglich. Egal wie Sie den 10 kW  
Ofen aus unserem Hause bestellen, Sie schonen die  
Umwelt und sparen gleichzeitig bares Geld.

Die rustikal smarte Lösung für Ihr Zuhause.

Nennwärmeleistung	9,0	kW
Gesamtwärmeleistung	9,3	kW
Wirkungsgrad	80,1	%
Max. Brennstoffmenge	2,7	kg/h
Scheitlänge	35	cm
Gewicht des Ofens	235	kg
Türöffnung	31 x 37	cm
Förderdruck	12	Pa
Rauchrohrdurchmesser	150	mm
Mittlerer CO-Gehalt (bei 13 % O <sub>2</sub> )	0,08	%
Staub (13 % O <sub>2</sub> )	34	mg/m <sup>3</sup>
No <sub>x</sub> (13 % O <sub>2</sub> )	122	mg/m <sup>3</sup>
Abgasmessstrom	8,4	g/s
Mittlere Abgastemperatur	250	°C
Ext. Verbrenn.-Luftzufuhr mögl.	nein	

# MODELL 01-10



Der Bjørn 01-10 erfüllt die Richtlinien der Verordnung über kleine und mittlere Feuerungsanlagen  
BlmSchV Stufe II, die Anforderungen gemäß Art. 15a für Österreich und VKF-Verordnungen Schweiz.





ENERG  
Label Energy Efficiency Class

IS Leertechnik Bjorn 03-10

A++  
A+  
A  
B  
C  
D  
E  
F  
G

A

9,0 kW

Energy consumption: 9,0 kWh per year

2015/116

**bjorn**

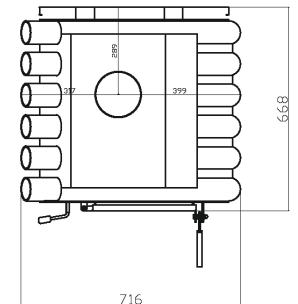
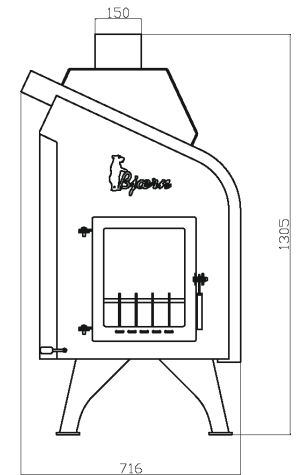
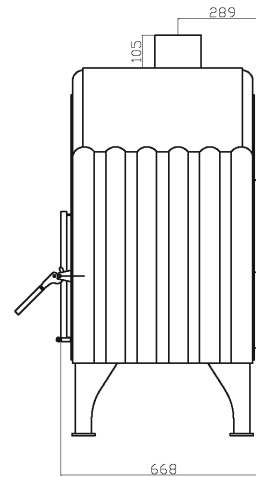
# MODELL 01-12

Ein brennender Holzofen bereichert das Wohngefühl durch **unnachahmliche Wärme und Atmosphäre**.

Der Industrialstyle des Bjørn 01-12 besticht durch seine Ursprünglichkeit. Leistung für größte Räume und eine Frontscheibe, die einen uneingeschränkten Blick auf die knisternde Flamme gewährt.

Das Heizen mehrerer Räume im Eigenheim ist mit unserem 12 kW Modell der 01-Serie möglich.

Holen Sie sich die industrielle Lagerfeuerromantik für Ihr Zuhause!



Nennwärmeleistung	12,0	kW
Gesamtwärmeleistung	12,3	kW
Wirkungsgrad	80,3	%
Max. Brennstoffmenge	3,4	kg/h
Scheitlänge	45	cm
Gewicht des Ofens	272	kg
Türöffnung	31 x 37	cm
Förderdruck	12	Pa
Rauchrohrdurchmesser	150	mm
Mittlerer CO-Gehalt (13 % O <sub>2</sub> )	0,06	%
Staub (13 % O <sub>2</sub> )	30	mg/m <sup>3</sup>
No <sub>x</sub> (13 % O <sub>2</sub> )	138	mg/m <sup>3</sup>
Abgasmessstrom	10,2	g/s
Mittlere Abgastemperatur	279	°C
Ext. Verbrenn.-Luftzufuhr mögl.	nein	

Der Bjørn 01-12 erfüllt die Richtlinien der Verordnung über kleine und mittlere Feuerungsanlagen BImSchV Stufe II, die Anforderungen gemäß Art. 15a für Österreich und VKF-Verordnungen Schweiz.

ENERG  
EUROPEAN COMMISSION

IS Leisertechnik Björn 01-42

A+  
A  
B  
C  
D  
E  
F  
G

12,0  
kW

ENERGIA EFFICIENTI, SOSTENIBILI E INNOVATIVI  
2015/1186



**björn**

# MODELL 01-30

Der Ofen, bei dem selbst größte Werkstatthallen schnell wie ein Wohnzimmer beheizt werden.

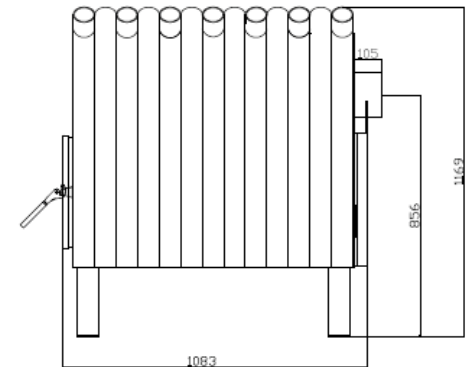
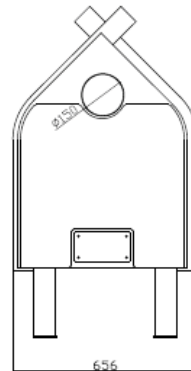
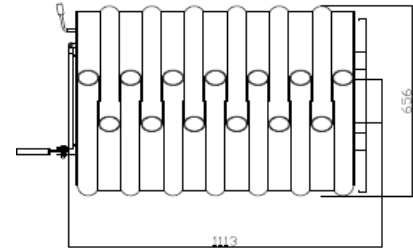
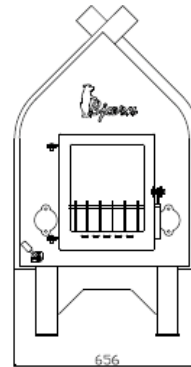
Der Bjoern 01-30 besticht durch seinen hohen Wirkungsgrad von unglaublichen 89 %!

Unser leistungsstärkstes Modell aus der 01-Serie kombiniert das industrielle Design mit der extrem hohen Effizienz.

Dieser 30 kW Ofen eignet sich perfekt zum Heizen selbst größter Lokalitäten wie Werkstatthallen, Festsälen oder überall dort wo ein Ofen in dieser Größenordnung benötigt wird.

Die Effizienz und erstklassige Verarbeitung machen unseren Bjoern 01-30 zu einer guten Investition!


Nennwärmeleistung	30,0	kW
Gesamtwärmeleistung	30,4	kW
Wirkungsgrad	89	%
Max. Brennstoffmenge	7,5	kg/h
Scheitlänge	45	cm
Gewicht des Ofens	238	kg
Türöffnung	31 x 37	cm
Förderdruck	12	Pa
Rauchrohrdurchmesser	150	mm
Mittlerer CO-Gehalt (13 % O <sub>2</sub> )	0,09	%
Staub (13 % O <sub>2</sub> )	32	mg/m <sup>3</sup>
NO <sub>x</sub> (13 % O <sub>2</sub> )	127	mg/m <sup>3</sup>
Abgasmessstrom	18,9	g/s
Mittlere Abgastemperatur	156	°C
Ext. Verbrenn.-Luftzufuhr mögl.	nein	



Der Bjoern 01-30 erfüllt die Richtlinien der Verordnung über kleine und mittlere Feuerungsanlagen BImSchV Stufe II, die Anforderungen gemäß Art. 15a für Österreich und VKF-Verordnungen Schweiz.

**ENERG**  
EUROPEAN UNION

35 Lasertechnik Bjørn 01-30



A+  
A  
B  
C  
D  
E  
F  
G

**30,0**  
kW

ENERGIA EFFICIENTI, SOSTENIBILI, ECONOMICI, SILENZIOSI, ECCELLENTE

2015/1185



**bjørn**

# MODELL 02-06

Kleiner Ofen, kleiner Preis aber eine riesen Leistung!

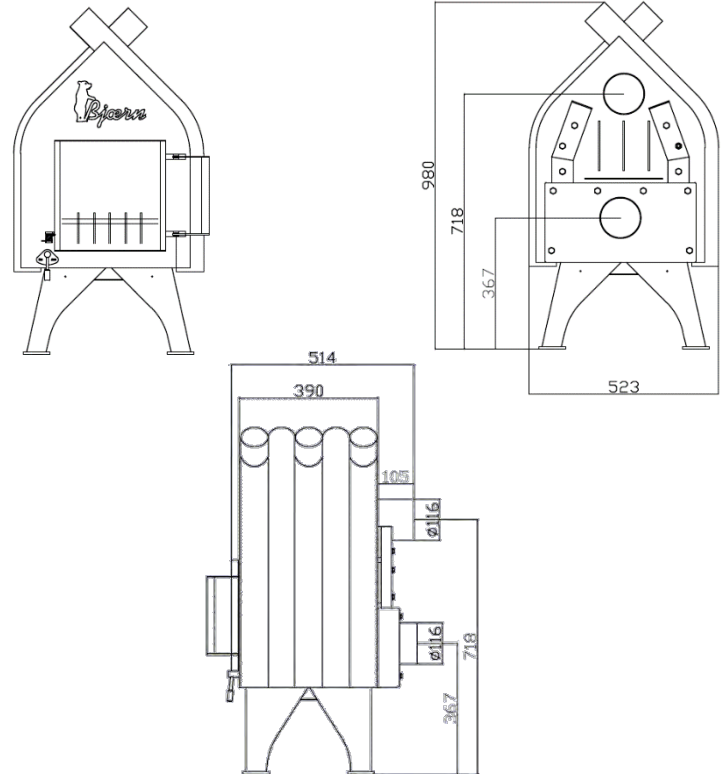
Der Björn 02-06 füllt jeden Raum mit der knisternden Wärme eines Lagerfeuers!

Herausragende Technik, Komfort und einzigartiges Design sorgen für die Exklusivität dieses Holzofens. Mit diesem Modell heizen Sie besonders umweltfreundlich und verbrauchsarm.

Die Wärme des verbrannten Holzes wird durch die Konvektionsrohre direkt an den Raum abgegeben.

Genießen Sie diese wohlthuende Wärme!


Nennwärmeleistung	6,0	kW
Gesamtwärmeleistung	6,5	kW
Wirkungsgrad	81	%
Max. Brennstoffmenge	1,83	kg/h
Scheitlänge	29	cm
Gewicht des Ofens	94	kg
Türöffnung	23 x 26	cm
Förderdruck	12	Pa
Rauchrohrdurchmesser	120	mm
Mittlerer CO-Gehalt (13 % O <sub>2</sub> )	0,08	%
Staub (13 % O <sub>2</sub> )	32	mg/m <sup>3</sup>
No <sub>x</sub> (13 % O <sub>2</sub> )	78	mg/m <sup>3</sup>
Abgasmessstrom	6,0	g/s
Mittlere Abgastemperatur	250	°C
Ext. Verbrenn.-Luftzufuhr mögl.	ja	



Der Björn 02-06 erfüllt die Richtlinien der Verordnung über kleine und mittlere Feuerungsanlagen BImSchV Stufe II, die Anforderungen gemäß Art. 15a für Österreich und VKF-Verordnungen Schweiz.


**ENERG**  
EUROPEAN COMMISSION

IS Laasitechnik Björn 02-06



A+  
A  
B  
C  
D  
E  
F  
G

**A+**



**6,0**  
kW

ENERGIA EFFICIENTI, SOSTENIBILI, ECONOMICI, SICURI, INNOVATIVI

2015/1186



**Björn**

Kachelöfen sind ein wertvolles Kulturgut!

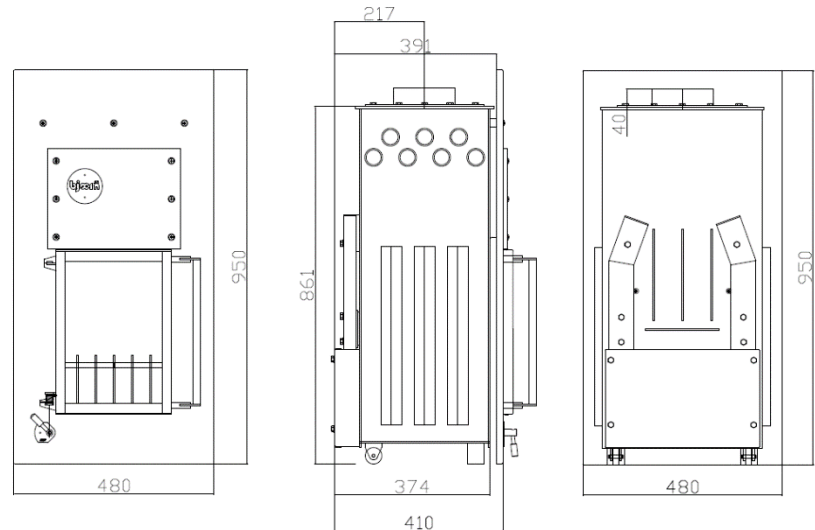
Um dieses zu erhalten, haben wir den Bjørn O-4020 entwickelt. Wir ersetzen Ihren alten Ortrand-4020 nicht nur, wir verbessern ihn. Durch die Umrüstung wird Heizen mit Holz sowie ein sichtbares Feuer Platz in Ihrem Zuhause finden.

Die Werte der Bundes-Immissionsschutzverordnung werden problemlos eingehalten und Ihr Kachelofen ist für die Zukunft gut gerüstet!

Sie können diesen Ofeneinsatz selbstverständlich auch als Basis für Ihren Kamin oder Ofen nutzen.

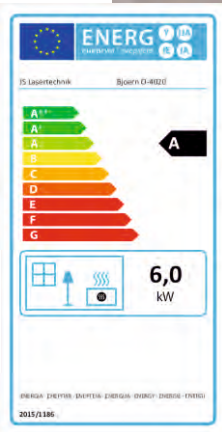
Nennwärmeleistung	6,0	kW
Gesamtwärmeleistung	6,1	kW
Wirkungsgrad	76	%
Max. Brennstoffmenge	1,79	kg/h
Scheitlänge	24	cm
Gewicht des Ofens	94	kg
Türöffnung	24 x 30	cm
Förderdruck	12	Pa
Rauchrohrdurchmesser	150	mm
Mittlerer CO-Gehalt (13 % O <sub>2</sub> )	0,1	%
Staub (13 % O <sub>2</sub> )	40	mg/m <sup>3</sup>
Abgasmessstrom	7,4	g/s
Mittlere Abgastemperatur	254	°C
Ext. Verbrenn.-Luftzufuhr mögl.	nein	

# MODELL O-4020



Der Bjørn O-4020 erfüllt die Richtlinien der Verordnung über kleine und mittlere Feuerungsanlagen BImSchV Stufe II, die Anforderungen gemäß Art. 15a für Österreich und VKF-Verordnungen Schweiz.







Der Holzofen mit mehr Effizienz | Einfach genial | MDR

SCAN ME!





**JS LASERTECHNIK  
Jens Schumacher e.K.  
Industriestraße 29  
D-39576 Stendal**

**Telefon: +49 3931- 589 27 60  
info@bjoern-holzofen.de  
www.bjoern-holzofen.de**