

DUOMATIK-EVOLINE

Bei
evo-water ist die
Wasseraufbereitung
kinderleicht.

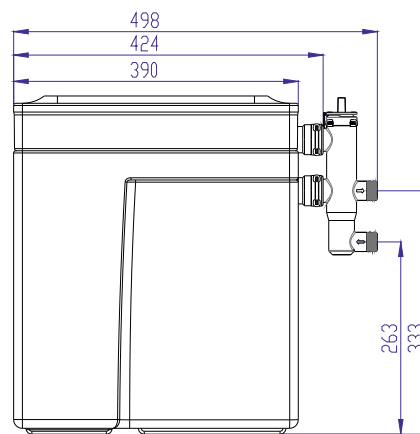
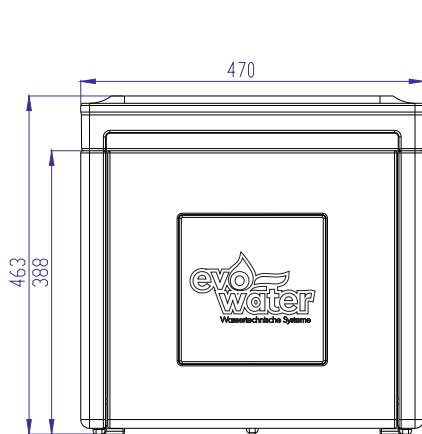
Stimmt!



- Ohne Elektronik,
kein Stromanschluss nötig
- Weiches Wasser 24 Stunden
rund um die Uhr
- Doppelanlage
- Hohe Durchflussmenge
- Geringer Salz und Wasserverbrauch
- Einfache Salzbefüllung

evo-water OHG
Schulstraße 9
72535 Heroldstatt
Tel. (0 73 89) 90 66 80

DUOMATIK-EVOLINE



Wasseranschlüsse	3/4" or 1"
Arbeitsdruck	1 - 8 bar
Durchfluß (Δp 1 bar)	max. 2600 l/h
Kapazität bei 10° dH	2 x 850 L
Wasserverbrauch / Regeneration	18 L
Salzverbrauch / Regeneration	0.3 kg
Regenerationszeit	15 min
Max. Temperatur	40°C
Feinfilter	80µm

