

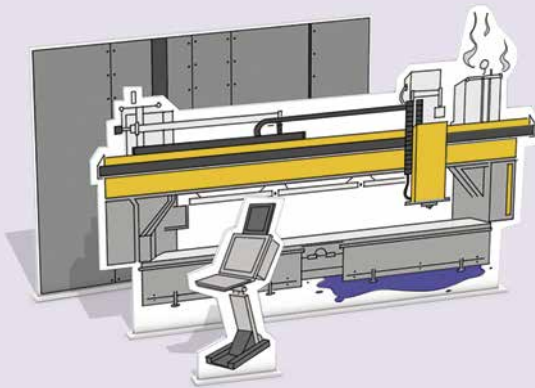
Wozu braucht man eine Maschinenversicherung?

Viele Unternehmen sind auf einzelne Maschinen im Betrieb angewiesen. Fällt eine Maschine aus, kann dies existenzbedrohend sein, denn die Reparatur ist oft kosten- und zeitaufwendig. In bis zu zwei Dritteln aller Schadensfälle ist menschliches Versagen die Ursache. Das Problem dabei: Bei menschlichem Versagen oder bei Schäden durch Unfälle zahlt der Hersteller nicht, selbst wenn die Herstellergarantie noch gilt.

Beispiele

Die folgenden Fälle zeigen, warum eine Maschinenversicherung so wichtig ist.

Stationäre Anlagen



Erika M. ist Chefin eines Automobilzulieferers. In der Frühschicht bedient ein Lehrling unbeaufsichtigt das CNC-Metallbearbeitungszentrum. Dabei kommt es zu einer Fehlsteuerung, der Antrieb bricht. Die Maschine ist beschädigt und muss repariert werden. Da menschliches Versagen die Ursache für den Schaden ist, greift die Herstellergarantie nicht. Die Kosten sind für Erika M. und ihren Betrieb eine ungeplante finanzielle Belastung.

Schaden:
15.000 EUR Kosten für die Reparatur

Fahrbare oder transportable Geräte



Karl A. ist Bauunternehmer. Auf einer Baustelle stürzt ein Bagger beim Fahren über unebenes Gelände in die Baugrube. Der Fahrer überlebt den Unfall zum Glück unverletzt. Das Fahrzeug hingegen ist schwer beschädigt und muss für drei Wochen in Reparatur. Nicht nur die Kosten für die Wiederherstellung des Baggers stellen Karl A. vor eine finanzielle Herausforderung, sondern auch die Kosten für das Leihgerät.

Schaden:
30.000 EUR Kosten für die Reparatur
2.500 EUR Kosten für ein Leihgerät

Leistungen der Maschinenversicherung

Versicherungsschutz: Sie können sowohl Ihre stationären Maschinen als auch fahrbare oder transportable Geräte versichern. Zudem sind Zusatz- und Reserveteile bis zu 10.000 EUR beitragsfrei mitversichert. Wenn Sie während der Reparatur Ihrer Maschine ein Leihgerät benötigen, übernimmt die Allianz die Mietkosten für maximal zwei Monate und bis zu 10.000 EUR.

Allgefahrendeckung: Übernommen werden Kosten durch Beschädigung oder Zerstörung der versicherten Maschinen und Geräte für alle Schäden, die in den Bedingungen nicht ausdrücklich ausgeschlossen sind. Das gilt auch für Schadensursachen, die nicht von der Herstellergarantie abgedeckt sind, wie zum Beispiel Bedienungsfehler, Ungeschicklichkeit und vorsätzliche Beschädigungen durch Dritte.

Entschädigung: Bei beschädigten Maschinen werden die Reparaturkosten erstattet. Ist eine Maschine irreparabel zerstört, bekommen Sie deren Wert abhängig von Alter und Art erstattet:

- Stationäre Maschinen: In den ersten zwei Jahren nach der Neuanschaffung bekommen Sie den Neuwert, in den darauf folgenden acht Jahren den Zeitwert, mindestens aber 50 Prozent des Neuwertes. Danach erstattet die Allianz Ihnen den tatsächlichen Zeitwert.
- Fahrbare oder transportable Geräte: Im ersten Jahr nach der Neuanschaffung bekommen Sie den Neuwert, in den darauf folgenden sechs Jahren den Zeitwert, mindestens aber 50 Prozent des Neuwertes. Danach erstattet die Allianz Ihnen den tatsächlichen Zeitwert.

Zusätzlich versichert: Darüber hinaus sind Schäden abgesichert, die im Zusammenhang mit dem Schadensfall entstehen, zum Beispiel wenn aus einem beschädigten Gerät Öl ausgelaufen ist und entsorgt werden muss. Oder wenn eine Mauer eingerissen werden muss, um an die beschädigte Maschine zu gelangen und sie zu reparieren. Die Maschinenversicherung übernimmt dann Kosten bis maximal 25.000 EUR.



Drei Viertel aller Maschinen sind geleast. Wenn einer Ihrer Mitarbeiter eine Maschine falsch bedient und dabei etwas kaputtgeht, laufen Ihre Leasingraten dennoch weiter. Die Allianz Maschinenversicherung übernimmt diese Kosten für die Dauer der Reparatur oder bezahlt ein Leihgerät und hält Ihnen damit finanziell den Rücken frei.

Maschinenversicherung

▼ Prinzip und Leistungen

Exakt der Schutz, den Sie brauchen: Sichern Sie Ihre stationären Anlagen und Ihre fahrbaren oder transportablen Geräte separat ab.



Versichert sind	Maschinenversicherung für stationäre Maschinen	Maschinenversicherung für fahrbare oder transportable Geräte
Maschinen	stationäre Maschinen, maschinelle Einrichtungen und sonstige technische Anlagen, z. B. Offsetdruck- und Werkzeugmaschinen, Holz- und Kunststoffverarbeitungsmaschinen	fahrbare oder transportable Geräte, z. B. Gabelstapler, Mähdrescher, Kräne und Hubarbeitsbühnen
Zusatzgeräte und Reserveteile	bis zu einer Versicherungssumme von 10.000 EUR	bis zu einer Versicherungssumme von 10.000 EUR
zu bearbeitendes Material	Schäden am zu bearbeitenden Material werden bis maximal 5.000 EUR übernommen, z. B. wenn eine Maschine wegen eines Defekts an der falschen Stelle ein Loch bohrt.	—
Ersatz- oder Mietgeräte	Benötigen Sie während der Reparatur ein Ersatz- oder Mietgerät, werden die Leih- oder Mietkosten bis zu zwei Monate übernommen, maximal jedoch 10.000 EUR. Außerdem sind diese Geräte dann beitragsfrei mitversichert.	Benötigen Sie während der Reparatur ein Ersatz- oder Mietgerät, werden die Leih- oder Mietkosten bis zu zwei Monate übernommen, maximal jedoch 10.000 EUR. Außerdem sind diese Geräte dann beitragsfrei mitversichert.
Kosten für Leasing und Finanzierung	Wenn Sie auf ein Ersatz- oder Mietgerät verzichten, übernimmt die Allianz die Raten für Finanzierung und Leasing des beschädigten Gerätes während der Reparatur bis zu zwei Monaten, maximal 10.000 EUR.	Wenn Sie auf ein Ersatz- oder Mietgerät verzichten, übernimmt die Allianz die Raten für Finanzierung und Leasing des beschädigten Gerätes während der Reparatur bis zu zwei Monaten, maximal 10.000 EUR.

§

Das sollten Sie wissen:

Besonders geeignet für: kleinere und mittelständische Betriebe, die über viel technische Ausstattung verfügen. Wenn Sie eine Maschine leasen oder finanzieren, ist die Maschinenversicherung meist sogar Pflicht.

Nicht geeignet für: die Absicherung der Erzeugnisse Ihrer Maschinen. Auch Fahrzeuge zur Beförderung von Personen oder Gütern, zum Beispiel Lkws, und elektronische Geräte können Sie anderweitig versichern – Ihr Vermittler berät Sie gern zu entsprechenden Versicherungslösungen.

Nicht versichert: Ausgeschlossen sind Schäden durch Krieg oder Terrorakte, nukleare Strahlung oder Vorsatz des Versicherungsnehmers. Auch Schäden aufgrund von Abnutzung und Verschleiß der Geräte und Maschinen werden nicht übernommen.

Sinnvolle Ergänzung: Wenn mit den Maschinen auch Ihr Betrieb stillsteht, lohnt sich eine Maschinen-Betriebsunterbrechungsversicherung. Diese übernimmt Ihre fortlaufenden Kosten und entschädigt Sie für den entgangenen Gewinn, den Sie aufgrund eines Maschinenschadens nicht erwirtschaften können.

Unterversicherung und Erstrisikosummen: Die vereinbarte Versicherungssumme muss dem Kaufpreis Ihrer Maschinen im

Neuzustand entsprechen, damit Sie im Schadensfall auf den vollen Schutz zählen können. Denken Sie daher bei Neuanschaffungen an den Einschluss dieser Maschinen in Ihre Maschinenversicherung und die Anpassung Ihrer Versicherungssumme, um eine Unterversicherung zu vermeiden. Bei Zusatz- und Reserveteilen, die auf sogenanntes „Erstes Risiko“ versichert sind, gibt es keine Prüfung auf Unterversicherung. Dort bekommen Sie Schäden bis zu 10.000 EUR immer vollständig ersetzt.

Automatische Beitragsanpassung: Nicht nur Ihr Bestand an Maschinen und Geräten ändert sich, auch die Preise am Markt variieren. Damit Sie sicher sein können, dass die Versicherungssumme auch den im Schadensfall tatsächlich entstehenden Kosten entspricht, werden Versicherungssumme und Beitrag der Maschinenversicherung jährlich angepasst.

Versicherungsbedingungen: Diese Information kann Ihnen nur einen Überblick über die Leistungen geben. Für Ihren Versicherungsschutz maßgeblich sind die aktuellen Versicherungsbedingungen bei Vertragsabschluss und der Versicherungsschein.

SchadenDirektruf: 0 08 00.11 22 33 44
(kostenfrei – 24h – auch aus dem Ausland)

Immer für Sie da, wenn es darauf ankommt:

Allianz

Daniel Günthner

Allianz Hauptvertretung

Hauptstr. 11

78737 Fluorn-Winzeln

Telefon 0 74 02.9 11 33

Fax 0 74 02.9 11 35

Mobil 01 51.54 76 97 85

daniel.guenthner@allianz.de

www.allianz-guenthner.de